



# Parra 6 -kiuas

Käyttöohje

Versio 1.1

## SISÄLLYS

SISÄLLYS .....	1
YLEISTÄ.....	2
VAROITUKSET.....	2
TEKNISET TIEDOT .....	3
Hormiliitännän korkeus.....	3
ASENNUSOHJE.....	3
Saunahuoneen koko ja oikean kiukaan valitseminen.....	4
Ennen asennusta.....	4
Suojaetäisyydet.....	4
Asennuspaikka .....	5
Alustan suojaaminen.....	5
Seinien suojaaminen.....	6
Ilmanvaihto .....	6
Savuhormi .....	6
Tulipesän ovi .....	6
Kiuaskivet .....	7
KÄYTTÖOHJE .....	7
Polttoaine.....	7
Löylyvesi.....	8
Kiukaan lämmittäminen.....	8
Hoito ja puhdistus .....	8
TAKUU .....	9
VALMISTAJA .....	9

## YLEISTÄ

Onnittelut hyvästä kiuasvalinnasta! Parra-kiuas on laadukas ja perinteinen suomalainen tuote, joka oikein käytettynä ja hoidettuna palvelee pitkään. Tässä ohjeessa on kuvattu kiukaan asennus, käyttö ja hoito. Lue tämä käyttöohje huolellisesti ennen asennusta ja käyttöönottoa. Säilytä ohje myöhempää tarvetta varten.

## VAROITUKSET

- Parra 6 -kiuas on tulisija, joka on tarkoitettu liikuteltavan saunan lämmittämiseen. Käyttö muihin tarkoituksiin on kielletty.
- Parra 6 -kiuasta ei ole tarkoitettu kiinteän rakennuksen saunaan tai rakennuksen lämmittämiseen.
- Parra-kiukaassa saa polttaa ainoastaan puuta.
- Tulipesän luukku on pidettävä suljettuna savuvuotojen estämiseksi niin sytyttämisen, puiden lisäämisen kuin tuhkan poistonkin aikana.
- Kiukaan osat, erityisesti ulkopinnat, ovat käytön aikana kuumia. Muista varovaisuus kuumien pintojen lähellä ja huomioi suojaetäisyydet.
- Muutoksien tekeminen kiukaaseen on kielletty.
- Kiuasta tulee säilyttää kuivassa paikassa ennen paikoilleen asentamista ruostumisen ehkäisemiseksi.
- Muista poistaa kaikki suojamuovit ennen ensimmäistä lämmitystä.
- Huolehdi saunan riittävästä ilmanvaihdosta. Käytön aikana varmista riittävä korvausilman saanti puhtaan palamisen takaamiseksi.
- Saunomisen jälkeen, huolehdi saunan tuulettamisesta kosteuden poistamiseksi. Näin pidennät kiukaan ja saunan käyttöikä.
- Saunominen voi nostaa kehon lämpötilaa, mikä saattaa olla vaarallista.
- Älä koskaan nuku saunassa!
- Keskustele tarvittaessa lääkärin kanssa saunomiseen liittyvistä terveyshuolista.
- Älä mene saunaan päihtyneenä tai voimakkaan lääkityksen alaisena.
- Älä jätä pieniä lapsia, liikuntarajoitteisia tai sairaita henkilöitä saunaan yksinään. Tarvittaessa keskustele lääkärin kanssa.
- Älä käytä sauna vaatteiden kuivaamiseen, sillä se voi aiheuttaa palovaaran.

## TEKNISET TIEDOT

Taulukko 1: Tekniset tiedot

	<b>Parra 6</b>
Saunan tilavuus	5...8 m <sup>3</sup>
Polttoaine	Puu
Liitoshormin halkaisija	110 mm
Ylöspäin olevan hormiliitännän korkeus	570 mm
Takaliitettä / halkaisija / korkeus mitattuna aukon keskelle	-
Savuhormilta vaadittava lämpötilaluokka	T600
Saunahuoneen korvausilma-aukon vähimmäiskoko	Ø 100 mm
Korkeus	570 mm
Leveys	335 mm
Syvyys	360 mm
Suojaetäisyydet	Katso: Suojaetäisyydet
Polttopuun pituus max	26 cm
Polttopuun läpimitta	5...7 cm, max 10 cm
Kivimäärä noin	10-12 kg
Kivien läpimitta	6...12 cm
Tulisijan paino	27,5 kg
Vedenlämmitin / tilavuus	o piippusäiliö / 15 l
Tulipesän lasiovi	●
Säätöjalat	●

● on vakiona    o saatavana lisävarusteena

### Hormiliitännän korkeus

Parra 6 -kiukaan hormiliitännän korkeus on esitetty taulukossa 1. Kiukaan päälle asennettavien lisävarusteiden vaikutus hormiliitännän korkeuteen on esitetty taulukossa 2.

Taulukko 2: Parra-lisävarusteiden vaikutus hormiliitännän korkeuteen

<b>Lisävaruste</b>	<b>Lisäys hormiliitoksen korkeuteen</b>
Vedenlämmitin 15 l	580 mm
Kivikori	125 mm
60 cm savuputki	580 mm

## ASENNUSOHJE

Kaikki paikalliset määräykset, mukaan lukien ne, jotka viittaavat paikallisiin ja eurooppalaisiin standardeihin, on täytettävä tulisijaa asennettaessa.

Kiuas ei sovellu asennettavaksi jaettuun savukanavajärjestelmään.

Tarvittaessa kysy neuvoa paikalliselta paloviranomaiselta.

Kiuas kuumenee käytettäessä huomattavasti ja sen pinnat ovat polttavan kuumia. Tämä tulee huomioida kiukaan lähellä liikuttaessa ja kiuasta käytettäessä. Kiukaan suojaetäisyyksien sisäpuolelle ei saa jättää palava-aineisia tavaroita.

Kiuasta tai sen kuoren tai lämpösuojien ilma-aukkoja ei milloinkaan saa peittää.

## Saunahuoneen koko ja oikean kiukaan valitseminen

Parra-kiuas voidaan asentaa saunaan, joka on kooltaan teknisissä tiedoissa ilmoitetun saunan koon mukainen. Valitse kiuasmalli huolellisesti, sillä sopivaa kiukaan kokoa määritettäessä on huomioitava saunahuoneen lämpiämiseen vaikuttavat ominaisuudet. Alitehoista kiuasta joudutaan lämmittämään pitempään ja kovemmin, mikä lyhentää kiukaan käyttöikä.

Jos sauna on eristämätön ja sitä käytetään talvella, on saunahuoneen laskennallinen tilavuus 1,5 -kertainen todelliseen tilavuuteen nähden. Kiuas tulee valita näin saadun laskennallisen tilavuuden mukaan.

## Ennen asennusta

Kaikki pakkausmateriaalit ja suojamuovit poistetaan. Kiiltävissä kromiteräksisissä osissa (koristelistat, tulipesän oven ulkokuori, kromikuoristen mallien ulkokuoret ym.) voi olla jäljellä ohut suojakalvo, joka tulee poistaa kokonaan. Kalvo on syytä poistaa myös, jos kiuas on varastoitaessa alttiina auringon valolle, mikä saattaa muuttaa muovin vaikeasti irrottavaksi.

Ennen kuin kivet asetetaan paikoilleen, kiuas on lämmitettävä suoja-aineiden poistamiseksi. Huolehdi riittävästä tuuletuksesta. Ensimmäinen lämmitys on suositeltavaa tehdä ulkona, sillä kiukaasta poistuu savua ja höyryjä. Ensimmäistä lämmitystä varten aseta kiuas turvalliseen paikkaan ulkona, riittävän etäälle (vähintään 5 m) rakennuksista, ajoneuvoista tai palavista materiaaleista. Huomioi paloturvallisuus! Älä jätä kiuasta vahtimatta. Varaa sammutusvälineet lähettyville. Aloita asentamalla kiukaaseen esimerkiksi eristämätön liitosputki, jotta saadaan aikaan veto. Polta polttopuuta kiukaassa, kunnes sen pinnoilta ei näy enää tulevan savua. Anna kiukaan jäähtyä kunnolla ennen kuin kosket siihen.

Varmista ennen kiukaan asentamista, että kaikki suojaetäisyysvaatimukset täyttyvät.

## Suojaetäisyydet

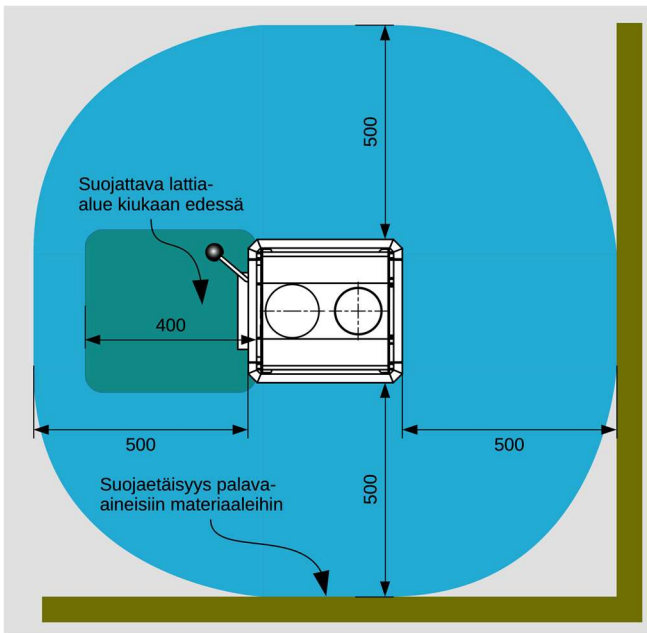
Suojaetäisyydet on esitetty alla olevassa taulukossa sekä kuvassa (Kuva 1)

Taulukko 3: Suojaetäisyydet

	Parra 6
Suojaetäisyydet palava-aineisiin materiaaleihin	
- sivuille *	500 mm
- taakse *	500 mm
- eteen	500 mm
- ylös	1200 mm
Vähimmäisetäisyys (ilmarako) palamattomiin seiniin, min.	50 mm

\*) Voidaan pienentää 100 mm:n käyttämällä lisävarusteena saatavaa Parra-kiukaan suojaseinää.

Tällöin tarvitaan myös liitosputken lämpösäteilysuoja.



Kuva 1 Parra 6 -kiukaan suojaetäisyydet

## Asennuspaikka

Kiuas asennetaan vaakasuoralle ja vakaalle palamattomalle alustalle. Alustan kuormankantokyvyn tulee olla riittävä kiukaan, mahdollisen vedenlämmittimen ja hormin painoon nähden. Jos kiuas asennetaan telttasaunaan ja alusta on pehmeä, käytä tarvittaessa esimerkiksi kivilaattaa kiukaan alla.

Säätöjalkojen avulla kiukaan asentoa voidaan hienosäätää ja varmistaa, että kiuas seisoo tukevasti vaakasuorassa heilumatta. Säätöjalat asennetaan kiukaan rungon alaosaan oleviin korvakkeisiin. Haluttu korkeus saadaan kiertämällä alempia muttereita. Jalka lukitaan paikalleen korvakkeen yläpuolelle kierrettävällä mutterilla.

## Alustan suojaaminen

Kiuas voidaan asentaa suoraan tukevalle palamattomalle alustalle, mikäli kiukaan alla olevissa lattiarakenteissa ei ole lämmölle alttiita osia, kuten sähköjohtoja, vesiputkia tai eristeitä.

Kiukaan alapuolella olevan alueen haitallinen lämpeneminen tulee estää. Laatoitetun lattian laastit tai liimat ja vesieristeet eivät kestä kiukaan lämpösäteilyä ilman suojausta. Alustan suojaukseen kannattaa käyttää lisävarusteena saatavaa Parra-kiukaan suoja-alustaa. Säätöjalat nostavat kiuasta, jolloin ilmankierto kiukaan alla kasvaa, mikä edistää suoja-alustan ja saunan kuivumista saunomisen jälkeen. Paikallisten paloviranomaisten antamat ohjeet tulee huomioida. Tarpeen tullen voit kysyä heiltä neuvoa.

Palava-aineiselle alustalle asennettaessa on käytettävä Parra-kiukaan suoja-alustaa tai vastaavaa suojausta. Kiukaan edessä suojattava alue ulotetaan vähintään 100 mm tulipesän luukun molemmille sivuille sekä vähintään 400 mm sen eteen. Tämä alue suojataan tarvittaessa suojalevyllä (Parra-kipinäpelti 450 x 280 mm on saatavana lisävarusteena), joka asetetaan kiukaan suoja-alustan säätöjalkoja vasten.

## Seinien suojaaminen

Kiukaan suojaetäisyyksiä taakse ja sivuille voidaan tarvittaessa pienentää lisävarusteena saatavan Parra-kiukaan suojaseinien avulla. Tällöin suojaetäisyys sivuille ja taakse on vähintään 100 mm kiukaan ulkopinnasta. Etäisyys rakennuksen seinästä tai kiukaan ulkopinnasta suojaseinään on oltava vähintään 30 mm, jotta ilma pääsee kiertämään.

Suojaseiniä käytettäessä savuhormiin johtava eristämätön liitosputki on suojattava Parra-lämpösäteilysuojaputkella. Lämpösäteilysuojan kanssa eristämättömän liitosputken suojaetäisyys seinään on vähintään 150 mm.

## Ilmanvaihto

Ilmanvaihto saunassa tulee järjestää siten, että riittävä palamisilman saanti turvataan ja että saunan ilma on raikasta ja hapekasta saunomista varten. Ilmanvaihdon tehtävänä on myös poistaa saunomisen aikana muodostunut kosteus saunomisen jälkeen.

Palamisilmaa varten kiukaan lähelle johdetaan Ø 100 mm raitisilmaputki tai vastaavan kokoinen aukko. Saunan tuloilma-aukkojen säleiköt on sijoitettava niin, että ne eivät ole alttiita tukkeutumaan. Palamistapahtuma kuluttaa paljon ilmaa ja näin ollen painovoimainen ilmanvaihto toimii puulämmitteisessä saunassa hyvin silloin, kun kiukaassa palaa tuli.

Jos saunatilassa on koneellinen ilmanvaihto, voi tuloilmaputki sijaita myös kiukaan yläpuolella. Poistoilmaputki asennetaan tällöin saunan alaosaan, mieluiten vastakkaiselle seinälle. Poistoilma voidaan ottaa myös pesuhuoneesta, jolloin saunan ja pesuhuoneen välisen oven alle jätetään vähintään 8 cm rako. Käytettäessä koneellista ilmanvaihtoa tai poistopuhallinta tulee varmistaa, ettei se aiheuta saunahuoneeseen liiallista alipainetta, joka voi huonontaa tulisijan vetoa ja vaikeuttaa sytytystä.

Saunan kattoon tai seinän yläosaan asennetaan tuuletusventtiili, joka pidetään suljettuna saunomisen ajan ja avataan sen jälkeen saunan kuivattamiseksi. Riittävä tuulettaminen saunomisen jälkeen on välttämätöntä kiukaan ja saunan pitkän käyttöiän saavuttamiseksi.

## Savuhormi

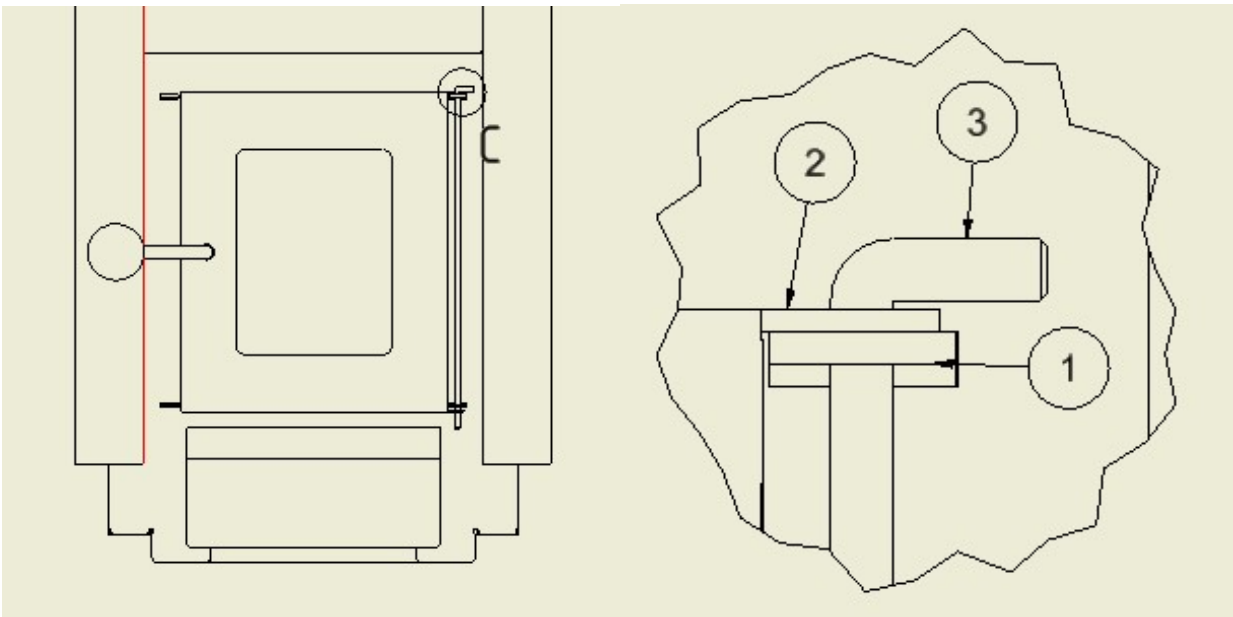
Parra-kiuas voidaan liittää CE-merkittyyn Parra-savuhormiin, Parra-savupiippuun tai muuhun hyväksyttyyn savuhormiin. Savuhormin lämpötilaluokitus on oltava vähintään T600 ja hormin tulee olla nokipalonkestävä. Parra-kiuas ei sovellu asennettavaksi jaettuun savukanavajärjestelmään.

Parra-kiukaaseen on saatavissa savupiippuun kiukaan päälle asennettava 15-litrainen vedenlämmitin.

Parra 6 -kiukaassa on hormiliitántä kiukaan päältä, josta se liitetään savuhormiin erikseen toimitettavalla liitosputkella.

## Tulipesän ovi

Parra-kiukaan tulipesän ovi on pakattu pesän sisälle kuljetuksen ajaksi. Ovi asennetaan paikoilleen siten, että kiukaan rungon saranakorvakkeet jäävät oven korvakkeiden sisäpuolelle, katso Kuva 2. Oven saranatappi pujotetaan korvakkeissa olevien reikien läpi. Ovi voidaan asentaa joko oikea- tai vasenkätiseksi.



Kuva 2 Kiukaan oven asennus

1. Kiukaan saranapala
2. Kiukaan ovi
3. Kiukaan oven saranatappi

### Kiuaskivet

Käytä vain kiuaskiviksi tarkoitettuja kiviä. Kiuaskiviksi suositellaan periodiitti- tai oliivinidiapaasikiviä ja sopiva kivikoko on ilmoitettu teknisissä tiedoissa. Pese kivet ennen kiukaaseen latomista. Latominen suoritetaan siten, että isoimmat kivet laitetaan alimmaisiksi niin, että kivien väliin jää tilaa ilmankierrolle.

Kivien latominen ilmankierto huomioiden edesauttaa lämmön johtumista nopeasti kiville ja saunan lämpiämistä. Liian tiheään ladotut kivet estävät tehokkaan ilmankierron ja kuluttavat kiuasta kohtuuttomasti sekä lyhentävät sen elinikää. Kiviä laitetaan sivukoteloihin ja reilusti 10-15 cm keskikanavan päälle. Tarpeellinen määrä kiviä takaa hyvät löylyt. Kiviä ladottaessa tulee varmistaa, että nuohousluukkujen kannet pysyvät paikoillaan.

## KÄYTTÖOHJE

### Polttoaine

Parra-kiukaan polttoaineena käytetään ainoastaan luonnollisia puuklapeja. Puuklapien mitat on esitetty taulukossa 1. Polttopuuta lisättäessä tulipesää ei saa täyttää yli suuaukon yläreunan. Hyvän palamistuloksen saavuttamiseksi on tärkeää, että polttopuu on kuivaa.

Parra-kiukaan lämmittämisessä ei saa käyttää suositusten vastaisia, korkean lämpöarvon omaavia aineita, kuten brikettiä, hiiltä tai muovia eikä nestemäisiä polttoaineita.

Pientä puumäärää voidaan säilyttää kiukaan läheisyydessä. Polttopuut on sijoitettava siten, että niiden lämpötila ei ylitä +80 °C.



## Löylyvesi

Löylyvetenä käytetään talousvedeksi soveltuvaa vettä. Vedessä olevat epäpuhtaudet ja mineraalit mm. maa-ainekset, rauta ja suola lyhentävät kiukaan käyttöikä. Meriveden käyttö löylyvetenä on kielletty. Mikäli merivettä käytetään löylyvetenä, kiukaan takuu raukeaa.

## Kiukaan lämmittäminen

Mahdollinen hormin sulkupelti on avattava ja kiukaan tuhkalaatikko tyhjennettävä ennen jokaista lämmityskertaa. Sytytyspuina käytetään pieniä kuivia puita. Vetoa säädellään tuhkalaatikon avulla ja lämmityksen alkuvaiheessa tuhkalaatikko saa olla reilusti auki.

Lämmitettäessä tuhkalaatikko saa olla auki korkeintaan 25 mm. Mikäli tuhkalaatikko aukaistaan, on varottava polttamasta kiuasta liian kovaa. Pienellä vedolla säästetään puiden määrässä, mutta saunan lämpiämisaika saattaa pidentyä. Toisaalta liian suurella vedolla puuta kuluu enemmän, mutta saunan tai kiuaskivien lämpeneminen ei välttämättä nopeudu ja lisäksi kiukaan lämpörasitus kasvaa. Yksi pesällinen riittää yleensä kiukaan lämmittämiseen. Sen jälkeen lisätään tarvittava määrä puita palamisen ylläpitämiseksi saunomisen aikana.

Varmista, että saunan tuloilma-aukkojen säleiköt ovat puhtaat ja auki.

Nokipalon sattuessa sulje kiukaan ilmansäätimet (tuhkalaatikko) ja hormipelti, jos sellainen on asennettu. Pidä tulipesän luukku suljettuna. Ota välittömästi yhteyttä paikalliseen paloviranomaiseen. Älä sammuta tulta vedellä. Nuohoojan on tarkastettava sekä kiuas että hormi nokipalon jäljiltä ennen seuraavaa lämmityskertaa. Nokipalon välttämiseksi huolehdi säännöllisestä nuohouksesta ja käytä polttamiseen vain kuivaa puuta riittävällä vedolla. Nokipalosta, sammuneestakin on aina ilmoitettava paloviranomaisille!

Jos sauna on ollut pitkään käyttämättä, varmista ennen tulen sytyttämistä, että hormi on kunnossa ja auki. Kylmässä hormissa ja joissakin sääolosuhteissa (matalapaine) voi veto olla aluksi huono. Sytyttäminen kannattaa tällöin aloittaa pienellä puumäärällä. Saunan oven tai ikkunoiden avaamisesta voi olla apua sytytysvaiheessa.

Saunomisen päätyttyä lisää tulipesään muutama puu palamaan ja tuuleta sauna. Tällä varmistetaan kiukaan ja löylyhuoneen kuivuminen. Lisäksi on huolehdittava riittävästä ilmanvaihdosta.

## Hoito ja puhdistus

Tuhkalaatikko tulee tyhjentää mielellään saunomisen jälkeen, kun tuli on sammunut kunnolla, mutta viimeistään ennen seuraavaa lämmityskertaa. Siivoa myös tulipesä irtotuhkasta. Tulipesään kertynyt tuhka haittaa ilmankiertoa, mikä puolestaan lyhentää kiukaan käyttöikä. Huolehdi, ettei mahdollisesti kuuma tuhka aiheuta palovaaraa.

Tarkista, että arina on ehjä ja paikoillaan kannattimien varassa.

Kiuas, liitosputki ja savuhormi on puhdistettava ja nuohottava säännöllisesti Sisäasiainministeriön asetuksen mukaisesti. Tämä on erityisen tärkeää, jos kiuasta ei ole käytetty pitkään aikaan. Nuohouksen yhteydessä Parra-kiukaan savukanavat tulee puhdistaa kiukaan päällä olevan nuohousaukon kautta. Kiukaan kanavat ovat melko korkeat, joten vähäinen noki ei vaikuta kiukaan lämpiämiseen oleellisesti. Varmista myös, että nuohousaukon hattu (ja vaihtoehtoisen savuhormilähdön suojakansi) on kunnolla paikallaan. Nuohouksen yhteydessä on syytä tarkistaa ja poistaa myös rappeutuneet kiuaskivet ja korvata ne uusilla.

Ulkoapäin Parra-kiuas voidaan pestä saippuavedellä ja kuivata pehmeällä kankaalla. Pätevän henkilön on huollettava kiuas säännöllisesti. Vain alkuperäisiä Parra-varaosia saa käyttää.

## TAKUU

Parra-kiukaalla on yhden vuoden takuu toimituspäivästä alkaen. Takuu on voimassa vain Suomessa. Takuu koskee vain valmistustyötä ja materiaaleja. Takuu ei koske kuljetuskustannuksia, asennustyötä, kulumista, käyttöohjeiden vastaisesta toiminnasta aiheutuneita vikoja tai mitään muita kuluja. Valmistaja korvaa mahdollisen virheen joko korjaamalla tai toimittamalla uuden osan. Valmistaja ei vastaa välillisistä tai epäsuorista vahingoista. Tutustu tarkemmin takuehtoihimme kotisivuillamme [www.teuvan.com](http://www.teuvan.com).

Tuotteen sarjanumero \_\_\_\_\_

Tarkastaja \_\_\_\_\_

Kiukaan mukana olevat varusteet

Osa	Selite
Tyypikilpi	kiukaan oikean kyljen alaosassa
Arina	paikallaan
Tuhkalaatikko	paikallaan
Ovi	tulipesässä
Saranatappi	teipattuna oven päälle
Käyttöohje	tulipesässä
Säätöjalat	muovipussissa tulipesässä

## VALMISTAJA



Teuvan Keitintehdas Oy • [www.teuvan.com](http://www.teuvan.com)

Keitintehtaan tie 29, FI-64700 Teuva

0207 851 600 • [info@teuvan.com](mailto:info@teuvan.com)

Pidätämme oikeuden muutoksiin niistä ennalta ilmoittamatta.