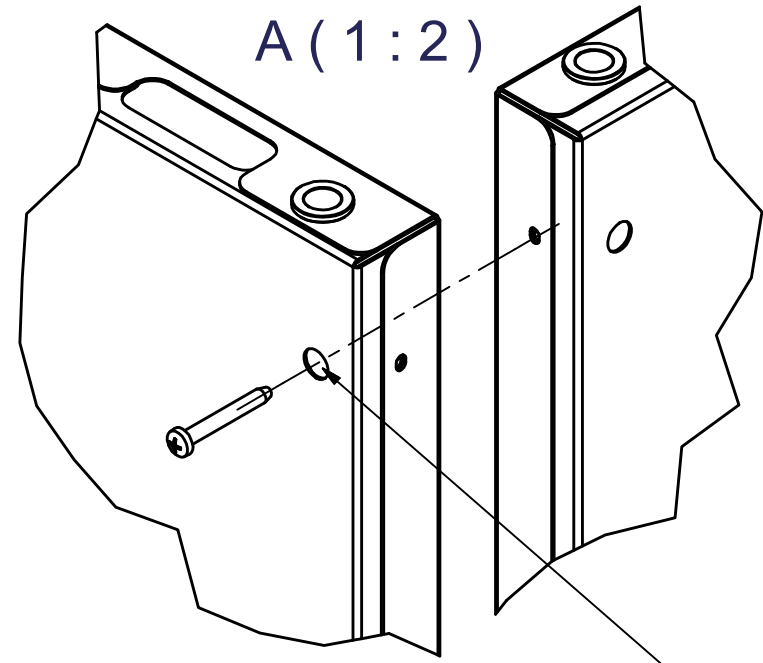
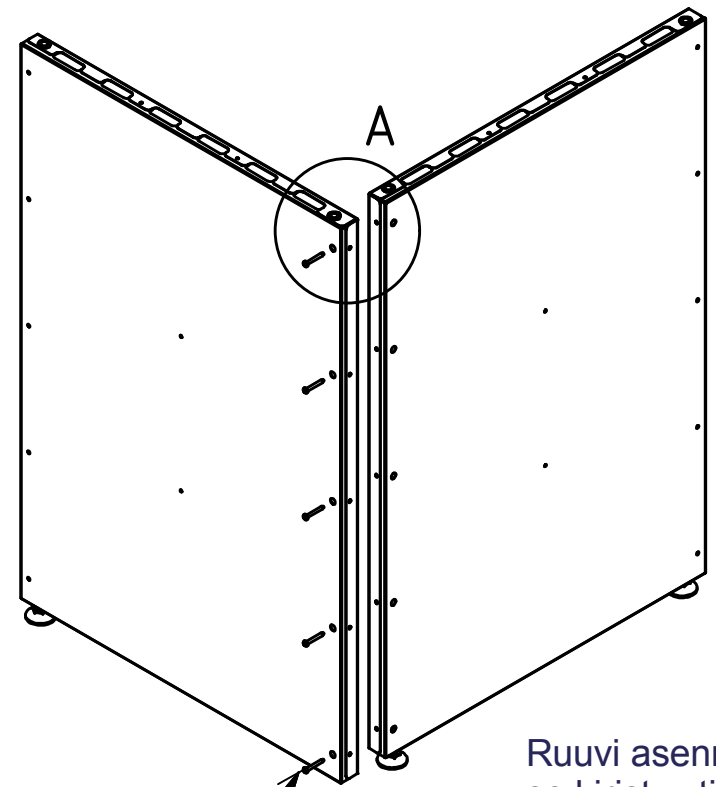
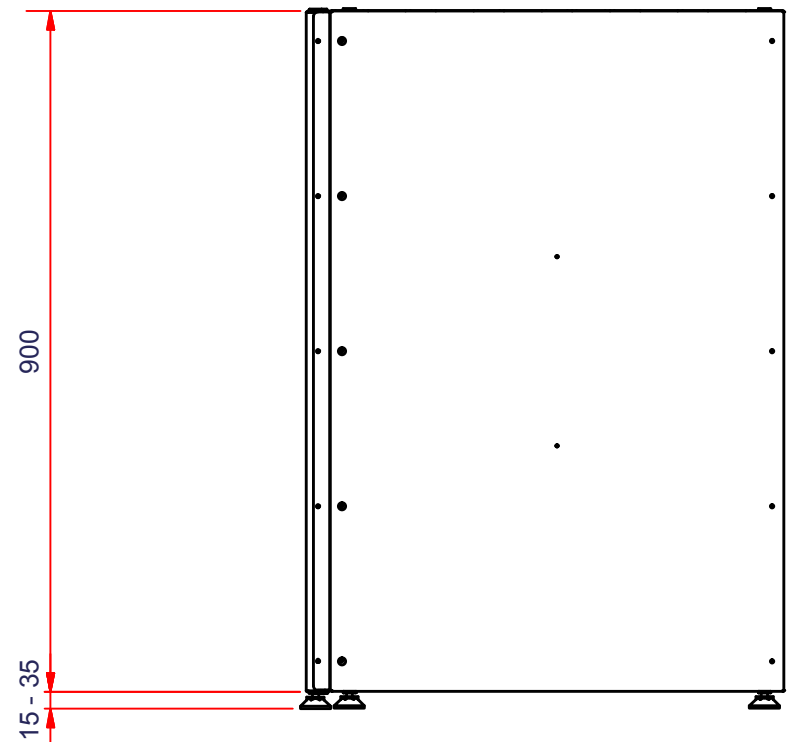


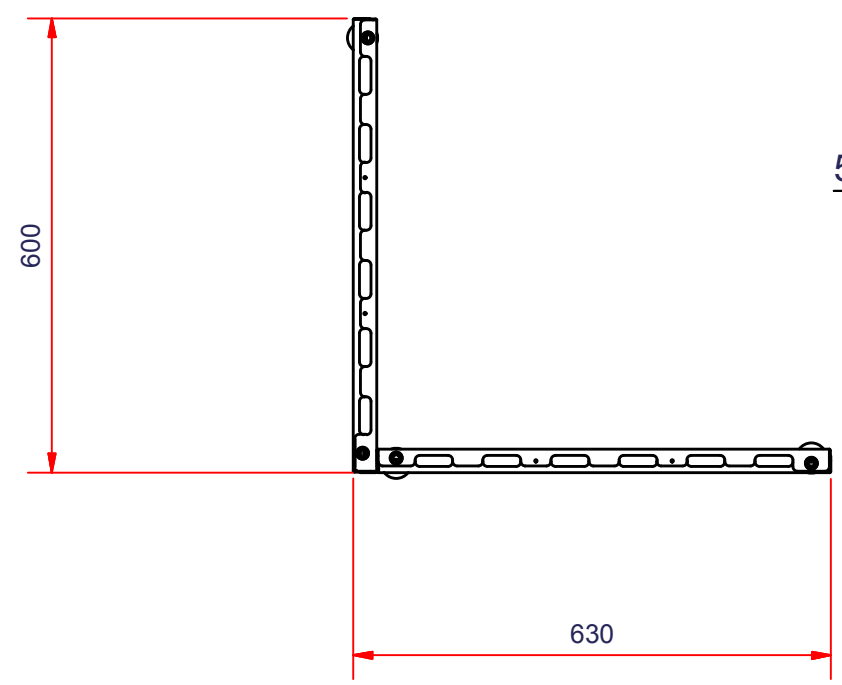
Suojaseinien kokoaminen L-malliseksi



Ruuvi asennetaan suuremman reiän puolelta, jolloin se kiristyy tiukasti ja ruuvin kanta jää seinän sisälle piiloon.

5 kpl 4*35mm ristikantaruuveja

Suojaseinä saadaan käännettyä peilikuvaksi vaihtamalla säätöjalat seinän toiseen päähän.



	Tuote		Liitty		Ent
					Uusi
Suunnitellut jke	Päiväys 11.5.2016	Hyväksyty - päiväys	Osaluettelon kokonaisuudessa N/A	Yleistoleranssit SFS 4012	

	Teuvan Keitintehdas Oy PL 22, Keitintehdantie 29 64701 TEUVA Puh. 0207 851 600, Fax. 0207 851 609 web: www.teuvan.com		Suojaseinän kokoanpano-ohje 2015		Edition 1 / 1
					Sivun numero 1 / 1