

## Savuhormi / Skorsten



**FI** Asennus- ja käyttöohje  
**SE** Installations- och bruksanvisning

08.2016

# PARRA-SAVUHORMIN ASENNUS- JA KÄYTTÖOHJE

PARRA-savuhormi on tarkoitettu kiinteää polttoainetta käyttävän tulisijan hormiksi. Savuhormiin liitettävän tulisijan nimellinen savukaasun lämpötila saa olla korkeintaan 600 °C. Hormin sisäputken vahvuus on 1,0 mm vahvaa ruostumatonta terästä ja putken nimellishalkaisija on 143 mm, ulkokuoren vahvuus 0,75 mm ja eristyksen vahvuus 50 mm. Eristepituus mallista riippuen on joko 1450 mm, 2170 mm tai 2850 mm. Savuhormin kokonaispituus sadehattu mukaan lukien on vastaavasti n. 1690 mm, 2410 mm tai 3090 mm.

Hormin mukana toimitetaan eristämätön liitosputki 250 mm ja pellityssarja (4 kpl kauluskappaleita ja 4 kpl suojaпельtejä) sekä sisäkaton peitekaulus (2 osaa).

## **ASENNUS**

PARRA-savuhormi on poikkipinnaltaan neliö: 305 x 305 mm. Läpivientiä varten tehdään välipohjaan ja vesikattoon aukot, joiden mitat ja paikat määräytyvät suojaetäisyyksien ja katon kaltevuuksien mukaan (ks. kuvat).

Hormi asennetaan liitosputken päälle. Liitosputki kantaa hormin painon. Jos hormi asennetaan kiukaaseen, jonka yläpuolella on vesisäiliö, liitosputken paikka on vesisäiliön ja hormin välissä. Lisävarusteena on saatavana eri pituisia eristämättömiä savuputkia. Asennuksessa on huomioitava kaikki suojaetäisyysvaatimukset. Muista rakennuksen mahdollinen painuminen.

Vesikaton läpivienti tiivistetään mukana tulevilla kauluskappaleilla (kuvat 2 ja 3) ja suojaпельleillä (kuvat 2 ja 4). Kauluskappaleiden ylä- ja alapeltien taivutukset sovitetaan katon kaltevuuksien mukaisiksi kuvan 3 esittämän asennusjärjestyksen mukaisesti. Hormiin asennetaan lopuksi suojaпельlit kattoon kiinnitettyjen kauluskappaleiden saumojen tiivistämiseksi. Suojaпельlit tulee lyhentää sopivan mittaisiksi. Suojaпельlit kiinnitetään hormin ulkokuoreen niiteillä ja liimamassalla esim. Kiiltofix Masa tai vastaava liimamassa. Asennuksessa on huomioitava, ettei katolla valuva vesi pääse tunkeutumaan rakenteisiin. Osat asennetaan tiiviisti hormia ja katetta vasten. Raot tiivistetään silikonimassalla.

## **SUOJAETÄISYYDET:**

### **Savuhormi (Eristetty hormiosa)**

Suojaetäisyys palaviin materiaaleihin tulee olla vähintään 40 mm. Läpiviennissä piipun ja katon rakenteiden väli tulee täyttää A1-luokan mineraalivillalla, enintään 200 mm välipohjan eristekorkeuteen asti. Mikäli välipohjan eristeen korkeus ylittää 200 mm, tämän yli menevällä osalle sovelletaan 100 mm tuulettuvaa suojaпельliä. Välipohjan eristeen paikoillaan pysyminen varmistetaan tarvittaessa palamattomasta materiaalista valmistetulla kauluksella. Myös vaakasuuntaista tuentaa tehtäessä on huomioitava suojaetäisyydet. Tukipuun ja hormin väliin on asennuksessa laitettava 40 mm A1-luokan mineraalivillaa.

Savuhormin eristettyä osaa on jäätävä sisäpuolelle vähintään 350 mm (kuva 2). Kuvassa 1 on esitetty vaatimukset katon yläpuolelle ylettyvälle hormin osalle. Mikäli hormi asennetaan yli 1,5 m korkeuteen, tulee hormiin tehdä sivuttaistuenta siten, että hormin tukemattoman osan pituus ei ole yli 1,5 m.

### **Liitosputki**

Parra-kiukaiden 14, 21 ja 28 kanssa noudatetaan kiukaan käyttöohjeen suojaetäisyyksiä myös hormiliitosputken osalta.

Jos savuhormiin liitetään jokin muu (T600) tulisija, eristämättömän liitosputken etäisyyden palovatarvikkeisiin rakennusosiin täytyy olla vähintään 500 mm. Tätä suojaetäisyyttä voidaan pienentää 50 % suojaamalla palovatarvikkeiset rakenteet asentamalla vähintään 7 mm paksu palamattomasta kuituvahvisteisesta sementtilevystä tai vähintään 1 mm paksusta metallilevystä tehty kevyt suojuus suojattavan pinnan eteen. Suojattavan pinnan ja levyn väliin on jätettävä vähintään 30 mm tuuletusrako esim. putkiholkkeja välitukina käyttäen. Myös levyn ylä- ja alareunoihin on jätettävä tuuletusraot (yksinkertainen suojaus). Katso kuva 2.

Epäselvissä tapauksissa ottakaa aina yhteyttä paikkakunnan paloviranomaisiin ja pyytäkää heiltä neuvoja asennuksen toteuttamisessa.

## **LISÄHUOMAUTUKSET**

Hormi kuumenee käytettäessä. Kosketussuojaus tarvitaan paikoissa, joissa hormi on helposti kosketeltavissa asennustavasta johtuen. Saunassa kosketussuojausta ei yleensä tarvita.

Joissain olosuhteissa savuhormiin voi syntyä kondenssivettä. Kondenssiveden aiheuttaessa ongelmia lisävarusteena on saatavana PARRA-kondenssivedenkeräin, joka kiinnitetään savuhormin alaosaan. Vedenkeräin estää vettä valumasta hormin alapuolelle. Vesi haihtuu keräimestä huoneilmaan.

PARRA-savuhormin ulkokuori on sinkittyä teräslevyä, savuputki ruostumatonta terästä ja eriste kivivillaa. Näistä materiaaleista ei vapaudu vaarallisiksi luokiteltavia aineita (lähde: Tukes).

Savuhormin tyyppikilvessä on paikka asentajan tiedoille. Näiden tietojen täydentämisestä vastaa asentaja merkitsemällä tyyppikilpeen tietonsa ja asennuspäivämäärän.

## **NUOHOUS**

Nuohous tulee suorittaa Sisäasiainministeriön asetuksessa mainituin määrävälein. Nuohousvälineenä on käytettävä muovi- tai ruostumatonta teräsharjaa.

## **TAKUU**

PARRA-savuhormilla on yhden vuoden takuu toimituspäivästä alkaen. Takuu on voimassa vain Suomessa. Takuu koskee vain valmistustyötä ja materiaaleja. Takuu ei koske asennustyötä, kulumista, käyttöohjeiden vastaisesta toiminnasta aiheutuneita vikoja tai mitään muita kuluja. Valmistaja korvaa mahdollisen virheen joko korjaamalla tai toimittamalla uuden osan. Valmistaja ei milloinkaan vastaa välillisistä tai epäsuorista vahingoista.

# PARRA-SKORSTEN INSTALLATIONS- OCH BRUKSANVISNING

PARRA-skorsten är avsett för rökkanal till hushållseldstad, i vilken i allmänhet förbränns fast bränsle såsom ved. Maximum värmeeffekt tillförd genom anslutna eldstäder 600 °C. Kanalens inre rör är utfört av rostfri stål tjocklek 1,0 mm och rörets diameter 143 mm, yttre höljet är utfört av stål tjocklek 0,75 mm, värmeisolering är 50 mm. Isoleringslängden är beroende på modell 1450 mm, 2170 mm eller 2850 mm. Skorstenens motsvarande totallängd med regnhatt är ca. 1690 mm, 2410 mm eller 3090 mm.

Med skorstenen levereras ett oisolerat anslutningsrör på 250 mm och plåtserie (4 st kragdelar till taket och 4 st skyddsplåtar) samt tätningskrage av innertak (2 st)

## **MONTERING**

PARRA-skorstenen är rektangulär till sin diameter: 305 x305 mm. För genomföring görs öppningar i vattentak och mellanbjälk vars mått definieras enligt skyddsavstånden och takfallets lutning. Se bilderna.

Skorstenen monteras ovanpå anslutningsröret. Anslutningsröret bär skorstenens vikt. Om skorstenen monteras i en bastuugn, ovanpå vilken det finns en vattentank, är anslutningsrörets plats mellan vattentanken och skorstenen. Det finns raka oisolerade rökrör att erhålla som tilläggsutrustning. Ta hänsyn till alla skyddsavstånd vid installation. Kom ihåg möjligheten att byggnaden sjunker.

Vattentakets genomföring tätas med de medföljande kragdelarna (bild 2 och 3) och skyddsplåtarna (bild 2 och 4). Övre- och nedre delarnas bockning ställs enligt takets lutning i den monteringsordning som visas i bild 3.

Slutligen monteras skyddsplåtar i skorstenen, för att täta sömmarna i de kragdelar som är fästa i taket. Skyddsplåtarna ska kortas ner till lämplig storlek. Skyddsplåtarna ska fästas med nitar och limmassa i skorstenens ytterhölje.

Kontrollera vid installation så att inte vatten som rinner på taket kan rinna ner i byggnadsdelarna. Delarna monteras tätt mot skorsten och tak. Springor tätas med silikonmassa.

## **SÄKERHETSAVSTÅND:**

### **Skorsten (Isolerad del)**

Säkerhetsavstånd till brännbara material bör vara minst 40 mm. Vid genomföringen måste man använda mineralull av klass A1 mellan skorsten och strukturer av brännbara material, enda till isoleringens höjd av 200 mm. Om isoleringens höjd i mellanrummet är mer än 200 mm, måste man ha säkerhetsavstånd av 100 mm med fri luftcirkulation. Man måste säkerställa att tak isolerings material håller sig borta. Vid behov måste en skydd byggas av obrännbar material. Man måste ta hänsyn till säkerhetsavstånd även vid arbetet med vågrätt stöd. Mellan stödträ och skorsten behövs 40 mm mineralull av klass A1.

Minst 350 mm av skorstenens isolerade del måste lämnas inuti (bild 2). I bild 1 föreställs kravet för den skorstensdel som ska nå över taket. Om skorsten inställs till över 1,5 m höjd, måste man göra stöd till sidan, så att den delen som inte har stöd ej är över 1,5 m.

### **Anslutningsrör**

Med Parra-bastuugn (14 PK, 21 PK eller 28 PK) gäller skyddsavstånd fastställt i bastuugnens installationsanvisning.

Om någon annan (T600) eldstad anslutas, bör anslutningsrörets skyddsavstånd till

brännbara byggnadsdelar vara 500 mm. Skyddsavståndet kan minskas med 50 % genom att skydda de brännbara strukturerna. Detta kan göras genom att installera lätt skydd som kan tillverkas av minst 7 mm tjock obrännbar fiberförstärkt cementskiva eller av en minst 1,0 mm tjock stålplåt. Mellan ytan som skall skyddas och plåten eller skivan lämnas minst 30 mm luftspalt till exempel genom användning av rörholkar som mellanstöd. Det måste också finnas luftspalter i skivans övre och nedre kanter (enkelt skydd). Se bild 2.

Om ni är osäkra om detaljer, kontakta er lokala brandmyndighet och be dem om råd gällande installationen.

### **OBSERVERA**

Skorstenen blir het vid användning. Man kan behöva skydd t.ex. stålnät, på ställen där det är möjligt att beröra skorstenen. I bastun behövs vanligen inget skydd.

I några förhållanden kan det förekomma kondensvatten. Om det blir problem med kondensvatten, finns PARRA-kondensvattenkärlet som tilläggsutrustning, som monteras i nedre delen av skorstenen. Vattenkärlet hindrar vattnet från att rinna nedanför skorstenen. Vattnet avdunstar från kärlet till rumsluften.

Yttre höljet av PARRA-skorstenen är av galvaniserat stål, rökrör är av rostfritt stål och isolering är av stenumull. Dessa ämnen frigör inga farliga ämnen. (Källa: Tukes)

I skorstenens typskylt finns det plats för information till montören. Montören ansvarar för att komplettera dessa uppgifter genom att anteckna sina uppgifter och installationsdatum.

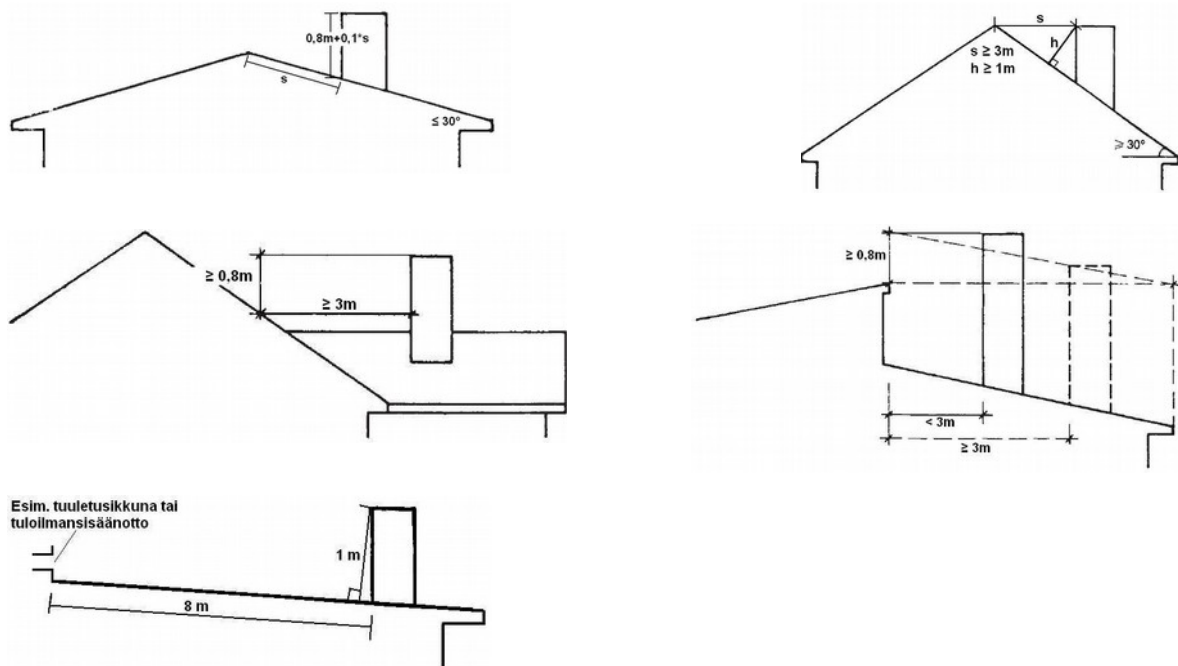
### **SOTNING**

Sotningen bör ske periodvis enligt Inrikesministeriets förordning. Använd plast- eller rostfristålborste som sotningsredskap.

### **GARANTI**

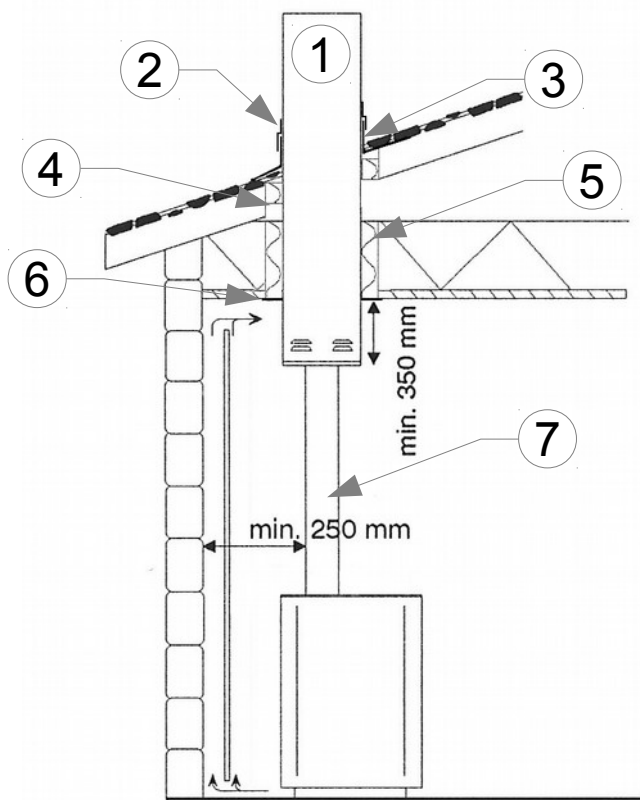
PARRA-skorstenen har ett års garanti, som börjar från leveransdatum. Garantin gäller endast i Finland.

Garantin gäller endast tillverkningsarbete och material. Garantin omfattar inte monteringsarbete, förslitning, användning på ett sätt som strider mot bruksanvisningen eller andra kostnader. Tillverkaren ersätter eventuella fel antingen med att reparera eller att leverera en ny del. Tillverkaren ansvarar aldrig för indirekta kostnader.



**Kuva 1.** Paloturvamääräysten vaatimia piippukorkeuksia  
**HUOM!** A1 tai B-roof (t2) luokkiin kuulumattomien katteiden kohdalla suojaetäisyys on aina 1,5 m.

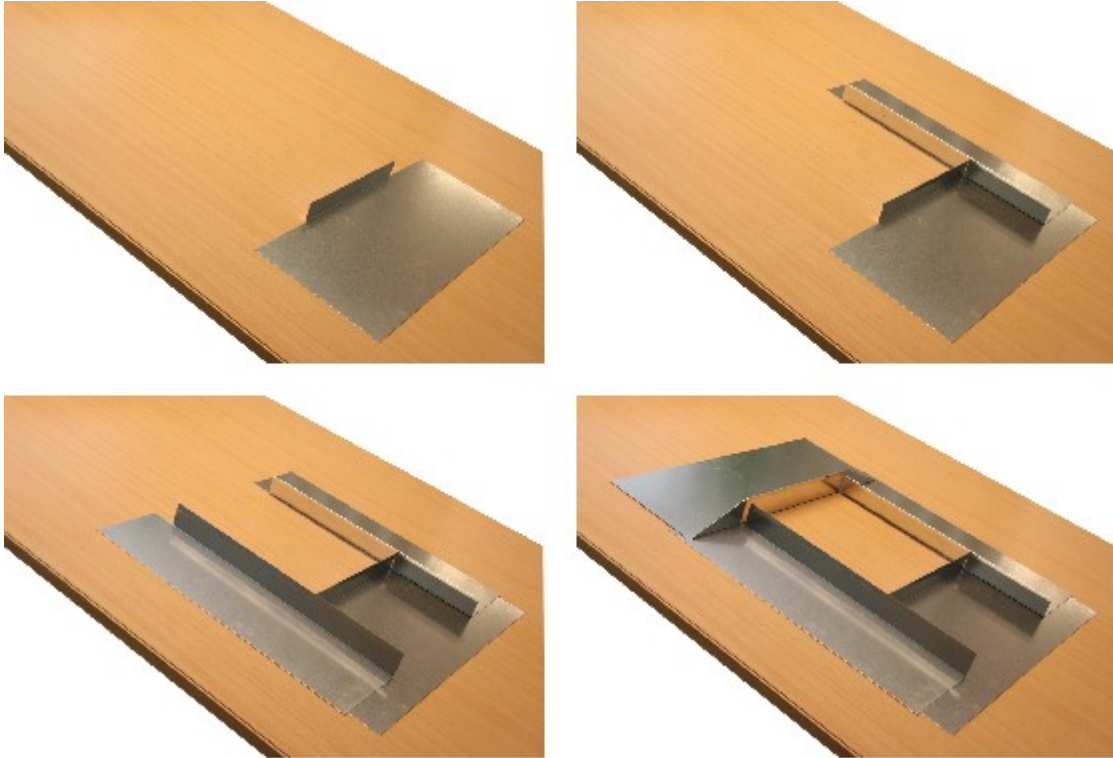
**Bild 1.** Skorstens höjdena krävda av brandsäkerhetskraven  
**OBS!** Säkerhetsavstånd är alltid 1,5 m med beläggning som inte tillhör A1 eller B-roof (t2) klass.



1. Horni
2. Suojapellit
3. Kauluskappaleet
4. Suojaetäisyys 40 mm, tuulettuvassa tilassa
5. Palovilla 40 mm, kun välipohjaeristeen korkeus enintään 200 mm. Tämän ylittävälle osalle sovelletaan 100 mm tuulettuvaa suojaväliä
6. Läpivientikaulus
7. Eristämätön savuputki, noudata Parra-kiukaan käyttöohjetta

1. Skorsten
2. Skyddplåtar
3. Kragedelar
4. Säkerhetsavstånd 40 mm i ventilerad utrymme
5. Brandull 40 mm, enda till isoleringens höjd av 200 mm. Varpå 100 mm ventilerad säkerhetsavstånd används
6. Genomföringskrage
7. Oisolerat rökrör, Parra-bastuugns anvisning gäller

**Kuva 2.** Poikkileikkaus asennuksesta  
**Bild 2.** Genomsärningssektion om inställning



*Kuva 3.*  
*Bild 3.*

**Kattoon kiinnitettävien kauluskappaleiden asennusjärjestys**  
**Inställningsordning för kragdelar till taket**



*Kuva 4.*  
*Bild 4.*

**Suojapelli**  
**Skyddplåt**



0416

Teuvan Keitintehdas Oy,  
Keitintehtaan tie 29, FI-64700 TEUVA, Finland  
11  
0416-CPD-5709-01



EN 1856-1:2009

Parra-savuhormi (teräspiippu)  
Moniseinäminen  
T600 - N1 - D - VmL20100 - G40  
**Puristuslujuus**  
Enimmäiskuorma: piipun oma paino  
**Virtausvastus:** NPD  
**Lämmöneristävyys:** NPD  
**Lämpöshokinkestävyys:** Kyllä  
**Taivutuslujuus**  
Vetolujuus: 3,0 m  
Ei pystysuorat asennukset: Ei sallittu  
Tuulikuormalle vapaa korkeus: 1,5 m  
ylimmästä tuesta  
Tuentojen välinen enimmäisetäisyys:  
1,2 m  
**Jäädytys-sulatuskestävyys:** Kyllä

Parra-skorsten (stålkorsten)  
Flerväggig  
T600 - N1 - D - VmL20100 - G40  
Kompressionshållfasthet  
Maximibelastning: skorstenens egen vikt  
**Flödesmotstånd:** NPD  
**Värmemotstånd:** NPD  
**Resistens mot värmechock:** Ja  
Böjhållfasthet  
Draghållfasthet: 3,0 m  
Icke-vertikal installation: Ej tillåtet  
Den fria höjden för vindbelastning: 1,5 m  
från det högsta staget  
Maximalt mellanrum mellan stag: 1,2 m  
**Resistens mot frysning-upptining:** Ja

NPD= Ominaisuutta ei ole määritelty

NPD = Ingen egenskap har fastställts

Tuotteen kuvaus / Produktbeskrivning	Parra-savuhormi (teräspiippu) / Parra-skorsten (stålkorsten)
Tuotestandardin numero / Produktstandardens nummer	EN 1856-1:2009
Standardin mukainen luokitus / Standardenlig klassificering	T600 - N1 - D - VmL20100 - G40
Lämpötilaluokka / Temperaturklass	T600: Tulisijan nimellinen savukaasulämpötila max. 600 °C / Eldstadens nominella maxvärde för rökgastemperatur 600 °C
Paineluokka / Tryckklass	N1: Alipaineinen piippu / Skorsten med undertryck
Kondessin kestävyysluokka / Kondensatens resistensklass	D: Kuivat käyttöolosuhteet / Torra användningsförhållanden
Korroosion kestävyysluokka / Korrosionsresistensklass	VmL20: Perustuu materiaalin luokitukseen EN 1.4301 / Baserad på materialklassificering EN 1.4301 100: Savuputken seinämävahvuus 1,00 mm / Rökrörets väggjocklek 1,00 mm
Nokipalon kestävyysluokka / Resistensklass för soteld	G40: Nokipalonkestävä, etäisyys palaviin materiaaleihin 40 mm / Soteldsresistent, avstånd till brännbart material 40 mm

Tuotteen on tarkastanut

Produkten är inspekterad av \_\_\_\_\_