

INSTALLATIONS-, ANVÄNDNINGS- OCH UNDERHÅLLSANVISNINGAR FÖR JT-STÅLKANALER

Kontrollera noggrant att de levererade produkterna överensstämmer med beställningsbekräftelsen innan du inleder monteringsarbetet.

JT-stålkkanaler används för att leda ut rökgaser som bildas i öppna spisar, kaminer, m.fl. eldstäder (torra användningsförhållanden, t.ex. med trä som bränsle) på ett säkert sätt.

JT-stålkkanaler har brandklass T600. Kontrollera att din eldstad är kompatibel med stålkkanalen innan du monterar den!

Stålkkanalens angivna värmeklass T600 ska vara i minst samma nivå som den angivna medeltemperaturen för eldstadens rökgaser (numret som anges på värmeklassen avser temperaturen i Celsius-grader). Vid användningen av eldstaden ska du även observera uppvärmningsanvisningarna från tillverkaren, mängden bränsle, så att inte temperaturen på rökgaserna från eldstaden överstiger de temperaturer som angetts av tillverkaren.

Stålkkanalens CE-märkning:

Tillverkare: Jalotakka Oy, Kangaskatu 1, 48600 Kotka

Tillverkningsår: 2019

Certifikatnummer: 0809 – CPR - 1109

Standardnummer: EN 1856-1 : 2009

Produktbeskrivning: JT Stålkkanal

Elementskorsten

T600 - N1 – D/W - Vm L20100 - G70

T600 = Värmeklass

N1 = Undertrycksavgasare (2 l/sm² a 40 Pa)

D = Stålkkanalen är avsedd för torra användningsförhållanden

Vm L50100 = Korrosionsbeständighet och det inre rörets gods-tjocklek

G70 = Sotbrandstestad, kanalens säkerhetsavstånd till brännbart material är 70 mm

0809

JALOTAKKA

Kangaskatu 1, 48600 Kotka

09

DoP – 1 – 2019

EN 1856-1: 2009

Elementskorsten i stål
T600 - N1 - D - Vm L20100 - G70

Tryckhållfasthet
Maxbelastning: 15 m skorstenselement

Brandlast: Den fritt stående delens höjd:
1,5 m ovanför det översta stödet
Max avstånd mellan de tvärgående stöden: 3 m

Sotbrandsbeständig: Ja
Andra än vertikala monteringar: Stöden maxavstånd 2,3 m vid 30 ° vinkel

Flödesmotstånd: NPD
Värmeisoleringsförmåga: NPD

Frysningstingsbeständig

JT-STÅLKANALENS DIAMETER OCH VIKT PER METER

OBS! Längdmåtten anges i millimeter.

JT-STÅLKANAL	JT/110	JT/125	JT/150	JT/175	JT/200	JT/250
Rökrörets innerdiameter	110	125	150	175	200	250
Yttre skalets ytterdiameter	240	255	280	300	330	380
Vikt, kg/m	7	10	12	13	18	20

JT-STÅLKANALENS SÄKERHETSAVSTÅND

Med stålkanalets säkerhetsavstånd avses kanalets avstånd till brännbart material. ST-stålkanalets säkerhetsavstånd till brännbart material är 70 mm. Kanalets angivna säkerhetsavstånd ska observeras även vid montering av ångspärrar, underlagstak och tak. När springan som krävs som säkerhetsavstånd täcks över med listverk eller annat lätt byggmaterial får de inte sättas fast på rökkanalen. Det gäller inte kragar eller motsvarande material som medföljer leveransen. Se bilagorna 2, 3, 4 och 7 gällande skyddsavstånd.

JT-STÅLKANALENS GRUNDLÄGGNING

Stålkanalet monteras på en stabil och brandsäker grund med hänsyn tagen till säkerhetsavståndet till bland annat golvmaterialet. Grunden ska dimensioneras så att den tål både rökkanalens och eldstadens vikt.

JT-STÅLKANALENS PLACERING OCH HÖJD

Det är ändamålsenligt att placera stålkanalet så nära taknocken som möjligt. För brandsäkerhets skull ska avståndet mellan kanalets ände och takbeläggningen vid taknocken vara minst 80 cm när takbeläggningen har minst brandklass A1 eller B roof (t2) för yttertak. Vid konventionell taklutning ökas höjden på en skorsten placerad på den sluttande delen med 10 cm per lutningsmeter räknat från taknocken. Om takbeläggningen inte har ovan angivna brandklass ska avståndet till takbeläggningen vara minst 1,5 m. Även eldstaden kan påverka rökkanalens längd, fråga eldstadens tillverkare om eventuell minimilängd för en rökkanal som ska anslutas till eldstaden. Se bilaga 1 om kanalets dimensionering på taket.

JT-STÅLKANALENS STÖD

Vid planering av JT-stålkanal ska hänsyn tas till att rökkanalens maxhöjd ovanför yttertaget är 1,5 m utan separata stöd. Om rökkanalen placeras helt på byggnadens utsida ska den stödjas med minst 2,5 meters mellanrum. Om rökkanalens höjd ovanför taket är över 1,5 m eller om den ska placeras helt utanpå byggnaden ska du säkerställa att tillräckligt antal fästen och takstöd har leverats med din beställning innan du monterar rökkanalen.

JT-STÅLKANALENS RÖKSPJÄLL

Kanalet är vanligen försedd med ett rökspjäll. Eldstäder från vissa tillverkare har redan rökspjäll monterat i kanalutgången och då är det inte nödvändigt att ha rökspjäll i kanalet. För vissa eldstäder rekommenderas inte rökspjäll på grund av underhållsaspekten. Rökspjället i kanalet ska placeras i nära eldstaden som möjligt, så att spjället inte används oavsiktligt. I eldstäder som har ständig påfyllning av bränsle (t.ex. olje-/gasbehållare eller pelletspanna, med automatisk matningsanordning) får spjäll inte användas.

MONTERING AV JT-STÅLKANAL

Hantera stålkanalens moduler försiktigt så att de målade ytorna inte repas.

Ytterskalen är tillverkade med en skyddande plastfilm; ta bort plastfilmen först efter monteringen och allra senast innan eldstaden används. Vid genomföringarna måste plastfilmen rullas ur vägen redan i samband med monteringen.

Inled monteringen med att markera eventuella genomföringar t.ex. i tak och yttertaket och öppna upp dem med hänsyn till kraven på säkerhetsavstånd (bilagorna 2, 3 och 4). Montera först anslutningsadaptern på plats i anslutningsröret som kommer från eldstaden. Observera även tillverkarens anvisningar för anslutning av eldstaden till rökkanalen. Montera därefter rökkanalens nedre del till anslutningsadaptern (den nedre delen är åt rätt håll när den nedre delens bottenplatta är riktad nedåt). Mellan kanalens ytterskal och eldstaden "ska det finnas" ett mellanrum på 5-30 mm (bild 1), som täcks med täckband. Om kanalens ytterskal sänks ned på eldstadens lock, placera cirka 10 mm tjock ullisolering mellan eldstaden och kanalen, som klipps från genomföringens tilläggsisolering.

Om anslutningsröret från eldstaden saknar separat tätning, som tätar eldstadens och kanalens anslutningsadapter, ska ett "band" av värmebeständigt Firecement appliceras på den yttre eller den inre ytan på muffen som går ut från eldstaden innan adaptern monteras, beroende på vilken sida kanalens anslutningsadapter ska sitta (bild 1).

Isolera mellan kanalens yttre skal och eldstadens lock med 10 mm ullisolering innan du monterar på det koniska bandet (bild 2). Om den nedre delen redan går igenom mellanbjälklaget bör den stödjas direkt med en genomföringsring som sätts fast i taket med fyra skruvar. Ett tätningsband monteras på genomföringsringens insida (bild 3) innan genomföringsringen monteras runt skorstenen. Tätningsband används inte om rökkanalen ansluts till ett bastuaggregat. Kontrollera att kanalen är rak innan fastsättningen. OBS! Om redan den nedre delen går genom taket, kom ihåg att placera en genomföringsring runt kanalen innan du lyfter den på plats.

Den nedre delen kan monteras på plats även uppifrån via taket men då måste rökspjällets hölje tas loss under monteringen. Om du monterar den nedre delen uppifrån, håll fast i det inre röret under monteringen så att paketet hålls samlat.

Tätningen av ångspärren ska göras med en metallfläns. Den specifika ångspärrplasten klipps loss 70 mm från kanalens yta. Därefter träs metallflänsen runt kanalen och släpps ned ovanpå ångspärrplasten. Metallflänser tejpas fast på kanalen med den medföljande aluminiumtejpen och utsidans kanter tejpas fast i ångspärrplasten med blå tejp.

De mellersta delarna monteras på plats så att det inre rörets muff alltid är riktad uppåt. Du kan även montera det inre och det yttre röret med isoleringen separat. Kontrollera även att den övre isoleringens spont alltid in i den nedre isoleringens spont (t.ex. genom att kontrollera att det yttre skalets övre del och isoleringens spont är i samma nivå (bild 5)). De inre rören överlappar varandra 60 mm. Vid överlappningen skaullen och det inre röret vara i samma nivå som skarven.

Kom ihåg att alltid "applicera ett band" med FireCement på det inre rörets övre yta innan du monterar nästa del. OBS! Håll rökspjället i öppet läge så att överskott av massan faller ned i eldstaden (bild 1).

Observera att på det yttre röret ska den rynkade änden alltid vara uppåt och den breddade nedåt. De yttre rören ska överlappa varandra ca 25 mm. Fäst de yttre rören i varandra med band. De yttre rören sitter fast ordentligt när båda fästskårorna faller ordentligt på plats.

Montera slutligen övre delen och klipp av den överskjutande ullen i nivå med det yttre skalet (bild 4). Montera därefter regnhatten på plats. Kontrollera att regnhatten sitter ordentligt mot den övre delens ände. Regnhatten sätts fast med skruvlås enligt bild 4.

Kanalen ska isoleras även i innertak och isolerat yttertak i enlighet med bilaga 2, 3 och 4.

Till isoleringen används 3 st 25 mm brandklassad ull som binds fast runt kanalen med metallband (bild 6). Ullen ska monteras så tätt som möjligt runt kanalen. Isoleringen av genomföringen slutförs genom att en stålmantel monteras runt ullen (bild 6). Se till att ångspärplasten är tätad innan du monterar tilläggsisoleringen.

Gör tätningen runt kanalen på yttertaket (ingår inte i standardleveransen) med omsorg, eller låt en fackman utföra arbetet. Observera sättningar i timmerhus. Plåtsatser för yttertak för alla kanalstorlekar hittar du hos Jalotakka.

Tänk på eventuella rörelser eller tryck från snö på yttertaket. Hos Jalotakka hittar du även snöstoppar och underhållsplattformar. (Ingår inte i standardleveransen.)

Det är lönt att vara särskilt noggrann vid monteringen av underlagstaket runt kanalen så att eventuell kondens som samlas på underlagets undersida eller smältande yrsnö på vintern inte rinner ned i isoleringen eller bostaden längs med skorstenen. I kanalleveransen ingår stöd för övre änden/underlagstakets genomföring, som i de flesta fall kan anpassas till stöd för kanalen och underlagstakets tätning. Om det medföljande stödet för övre änden/underlagstakets genomföring inte passar för ändamålet, på grund av monteringsplatsen eller innertaket, se anvisningarna från underlagstakets leverantör.

Om kanalen når över 1,5 m ovanför sina fasta fästen på yttertaket, ska den stödjas med ställbart takstöd eller stagring och stålvajer eller något annat liknande stöd som tillhandahålls av tillverkaren.

Kanalens regnhatt får inte förses med några tilläggsanordningar.

Tillverkaren kan även erbjuda olika väggfästen för kanalen samt andra specialdelar.

JT-stålskanal har inte testats inkapslad. I slutändan är det den ansvariga personen som godkänner eller bestämmer om inkapsling är lämplig.

JT-stålskanal är testad så att skarven kan vara vid genomföringen. Bilaga 5

Rökkkanalen ska alltid grundläggas på ett brandsäkert underlag, med hänsyn till säkerhetsavstånden.

KORTA AV JT-STÅLSKANALEN

Kanalen kan endast kortas av i den översta delen. Det inre röret kortas av i den mufflösa nedre änden och det yttre skalet i den rynkade övre änden. Ullen kortas ned i övre "hansidans" ände. Alla delar kortas av lika mycket.

JT-STÅLKANALENS ANVÄNDNING OCH SKÖTSEL

Säkerställ alltid att rökspjället är öppet innan du eldar i eldstaden. Rökspjället får inte användas för att minska draget i kanalen och spjället får stängas först när även glödbranden har upphört.

Enligt gällande lagstiftning ska sotning av rökkanalen ske med regelbundna intervaller, årligen i permanentbostäder och vart tredje år i fritidsbostäder. Räddningstjänsten kan vid behov bestämma även tätare sotningsintervaller.

OBS! Vid sotningen ska en borste användas som lämpar sig för syrabeständiga rör (den lokala sotaren).

Se även till att sotaren har en säker väg upp till rökkanalen och att sotningen kan ske på ett säkert sätt.

Om rökkanalen fodras vid rökspjället ska fodringen göras så att rökspjället kan servas vid behov.

Rökspjällets hölje ska rengöras från sot med regelbundna intervaller (t.ex. 1 gång/år).
Kontrollera regelbundet (t.ex. 1 gång/år) skorstenens vattentätning på yttertaget och att regnhatten är helt och sitter ordentligt på plats.

Sätt fast kanalens typskylt på yttre skalet eller i direkt anslutning till eldstaden så att den är lätt att läsa. På typskylten noteras även kanalens storlek, monteringsdatum och monterare.

Tillverkning, försäljning:

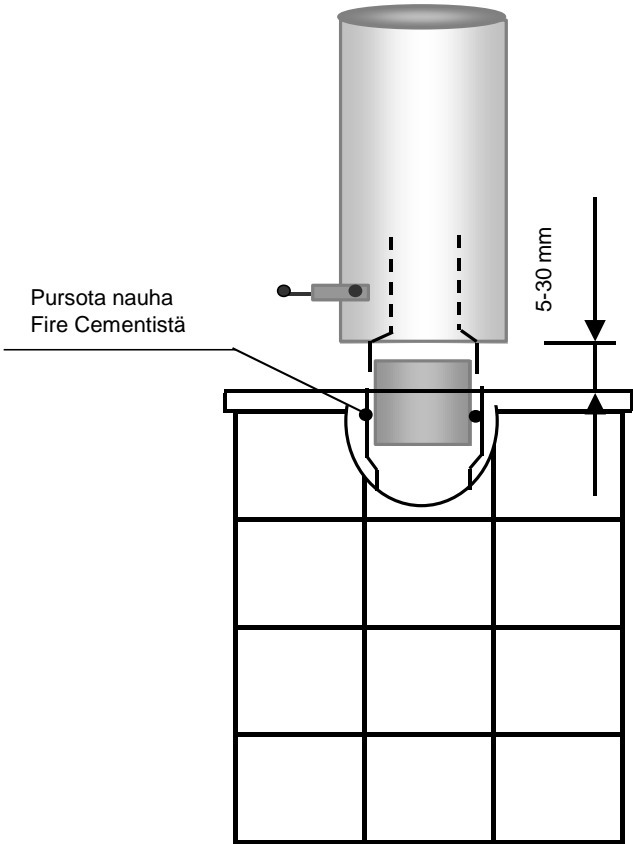
Tekniskt stöd
(även kvällar/helger):

Jalotakka Oy
Kangaskatu 1
48600 Kotka

tel. 010 2394 770
fax 05-266 653
info@jalotakka.com

Mikko Muurinen
GSM: 040-553 8574
mikko.muurinen@jalotakka.com

Bild 1



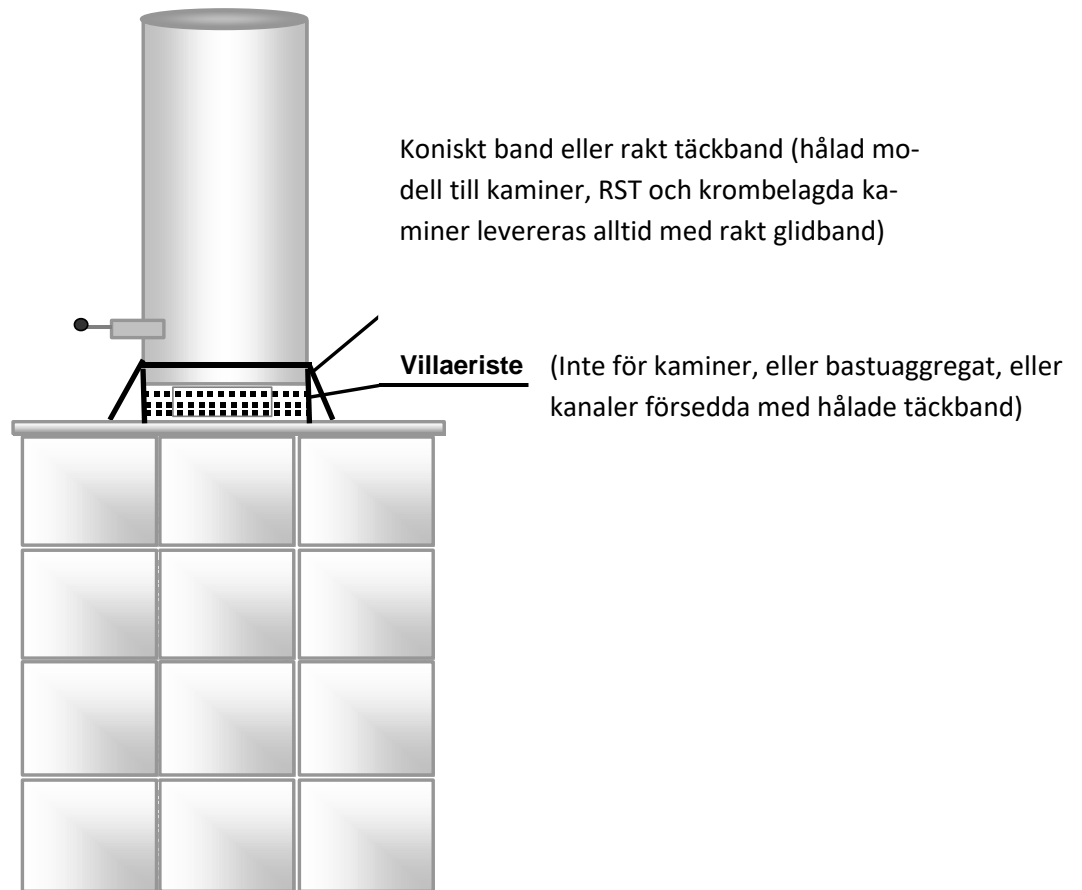


Bild 2

Bild 3

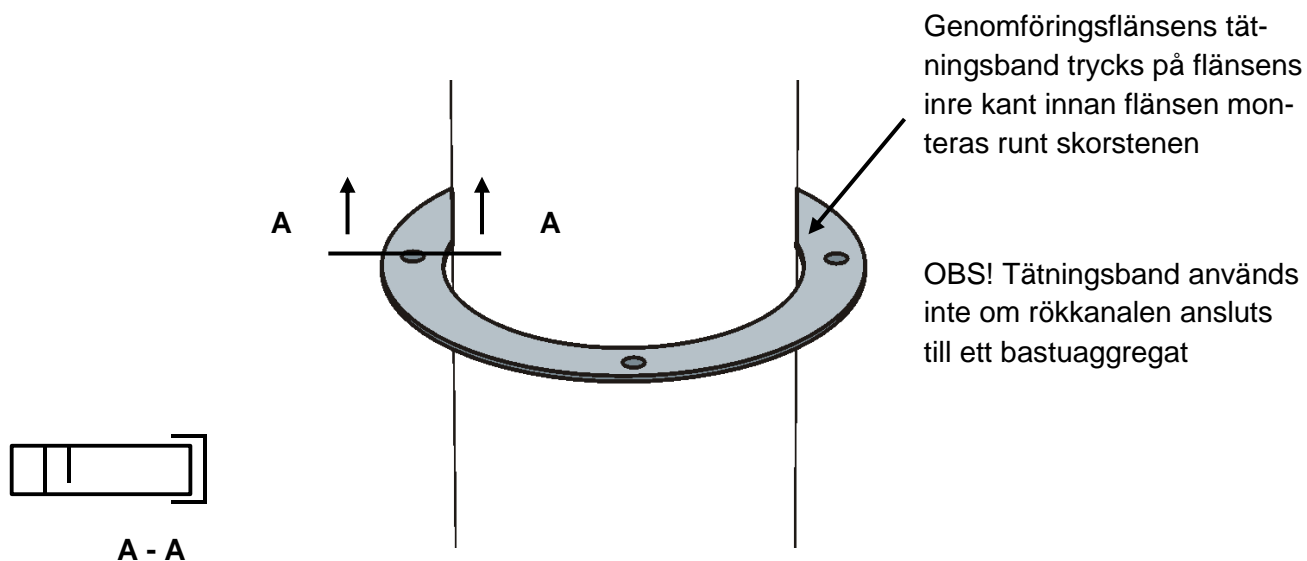


Bild 4

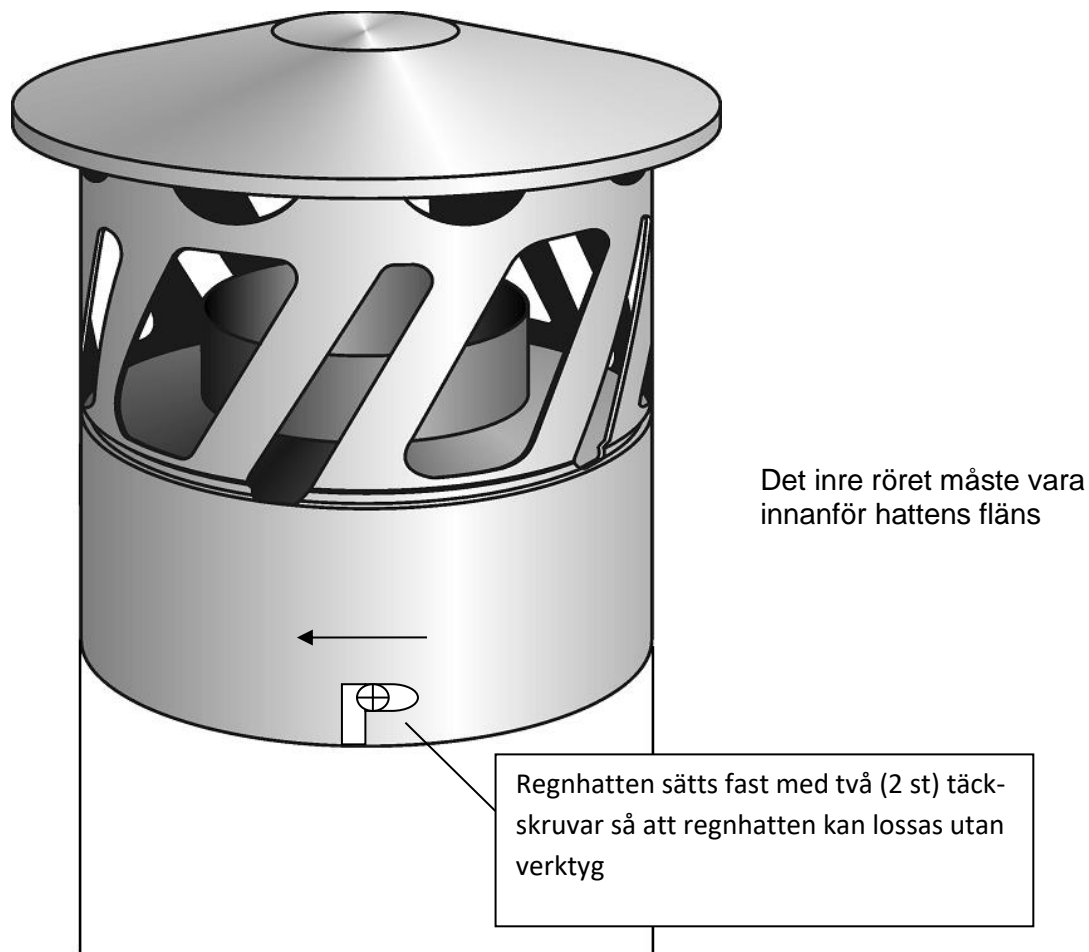
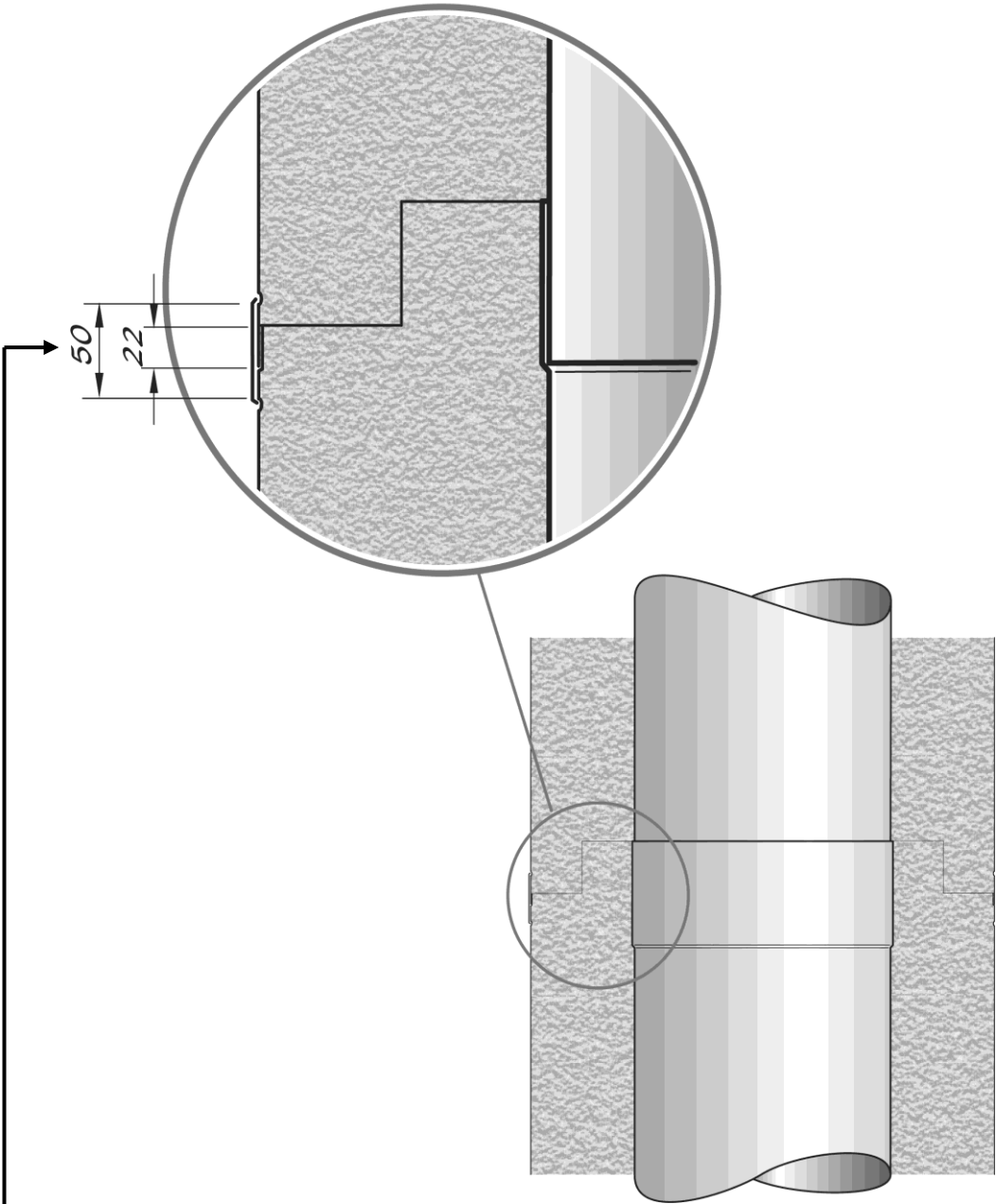


Bild 5

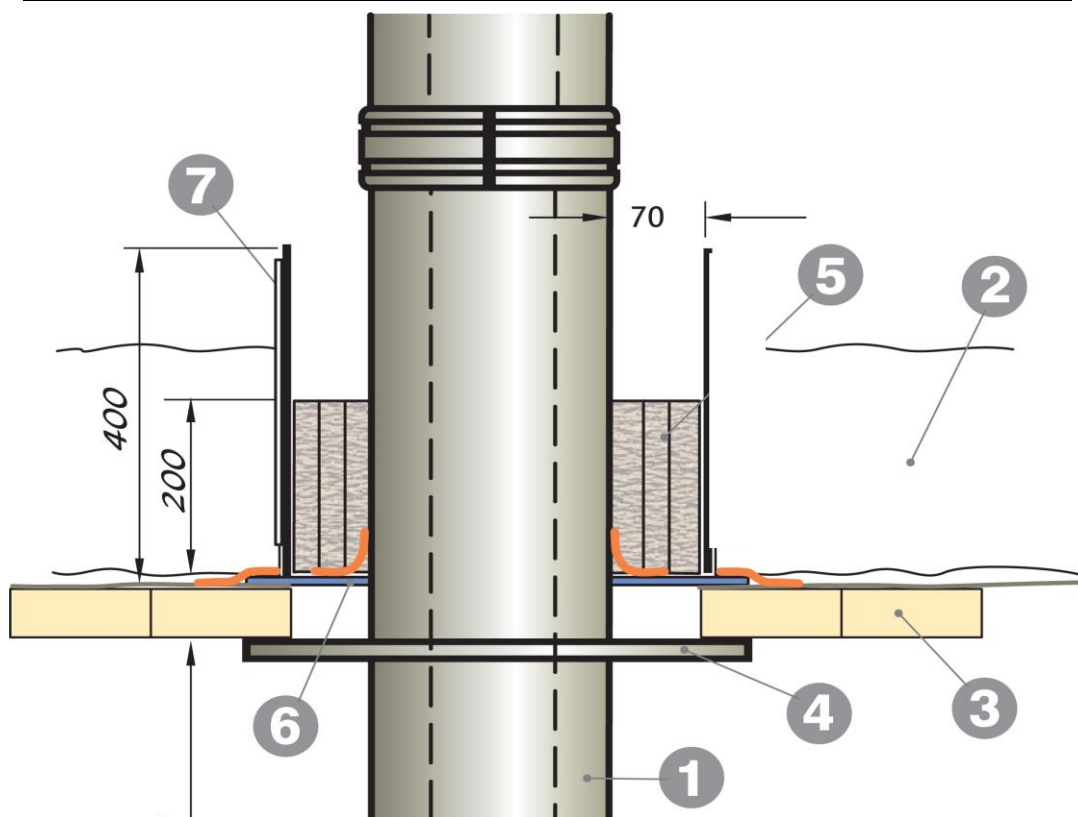


Det yttre skalet och
ullens spont ska
vara i samma nivå

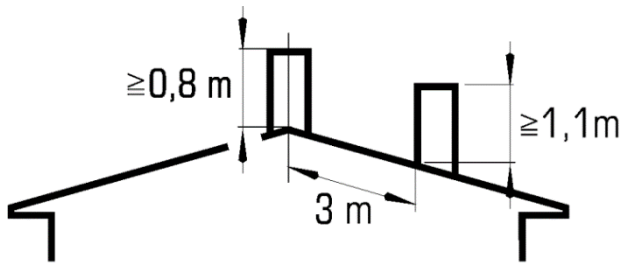
Genomföringens isolering T600

- Brandullisisoleringen runt kanalen får inte överstiga höjden 200 mm. Ullisoleringens tjocklek är 70 mm.
- Tilläggsisoleringsullen klipps i rätt storlek beroende på kanalens storlek (tabell nedan)
OBS! Tilläggsisoleringen kan även lindas runt kanalen i ett stycke
- Ullen monteras på plats i rätt ordning så att fogarna inte hamnar på samma plats. Ullrem-sorna fästes med metallband (2 st per lager)
- Runt ullagren monteras slutligen en skyddsmantel i stål (höjd 500 mm) som sätts fast med skruvar och muttrar. **Observera att skyddsmanteln kan höjas genom att trä den ovanpå ullen. Manteln behöver inte nå ända ner.**
- Mellan kanalens yttre yta och skyddsmanteln lämnas **70 mm ventilationsöppning**
- Anvisningar för montering av skyddsmanteln finns i bilaga 6.
- OBS! Om du vid beställningen har angett att innertaket är snett, levererar vi en skyddsmantel för den beställda lutningen. Isoleringsullen kan lindas runt kanalen i ett stycke och klippas till rätt lutning med hjälp av skyddsmanteln.

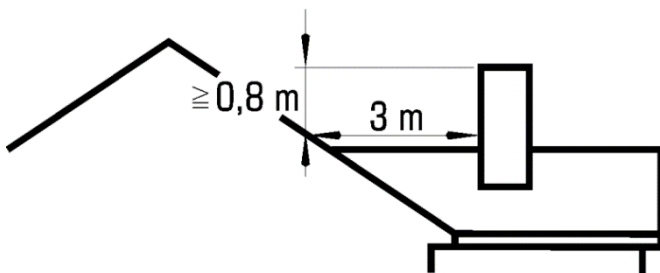
	JT/110	JT/125	JT/150	JT/175	JT/200	JT/250
1. Ull, Nedre	835	875	970	1040	1130	1295
2. Ull, Mellersta	1005	1045	1145	1190	1280	1470
3. Ull, Övre	1170	1200	1315	1360	1420	1675
4. Stålmantel						



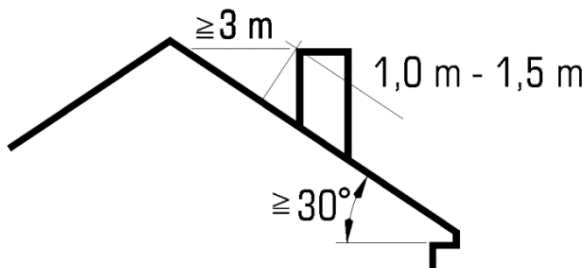
GENOMFÖRINGARNA PRESENTERAS NÄRMARE I BILAGA 2, 3 OCH 4



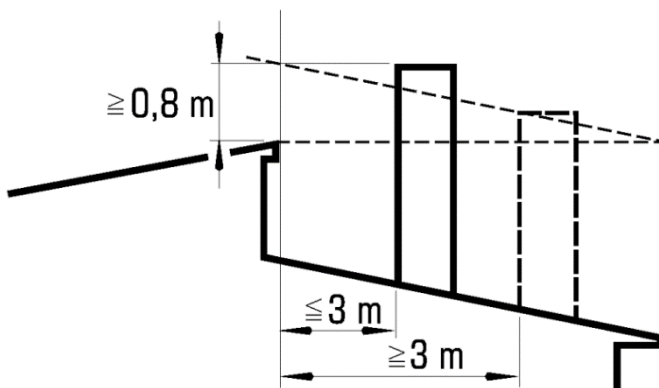
När skorstenen går igenom någon annan-
stans än i närheten av taknocken, ökas
skorstenens längd med 10 cm per meter
lutning räknat från taknocken.



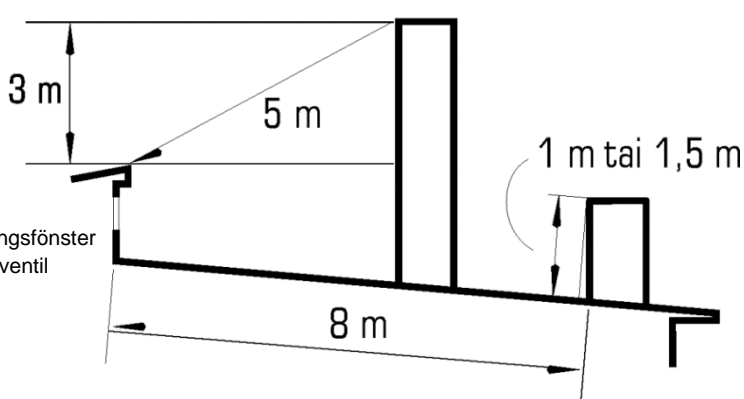
Säkerhetsavståndet anses uppfyllt när
skorstenen går igenom det sluttande taket
och dess avstånd till andra konstruktioner
är 3 m i vågrät riktning och 1-1,5 m över
lutningen.



När skorstenen går igenom ett sluttande
tak, vars lutning är 30 grader eller brantare,
anses säkerhetsavståndet uppfyllt när kana-
lens vågräta avstånd till andra konstruk-
tioner är 3 m och höjden är 1-1,5 m.



Skorstenens höjd beräknas genom att lägga
ihop punkten ovanför det vertikala takets
högsta punkt med den högsta punkten ovan-
för den vertikala takfoten plus 0,8 m.

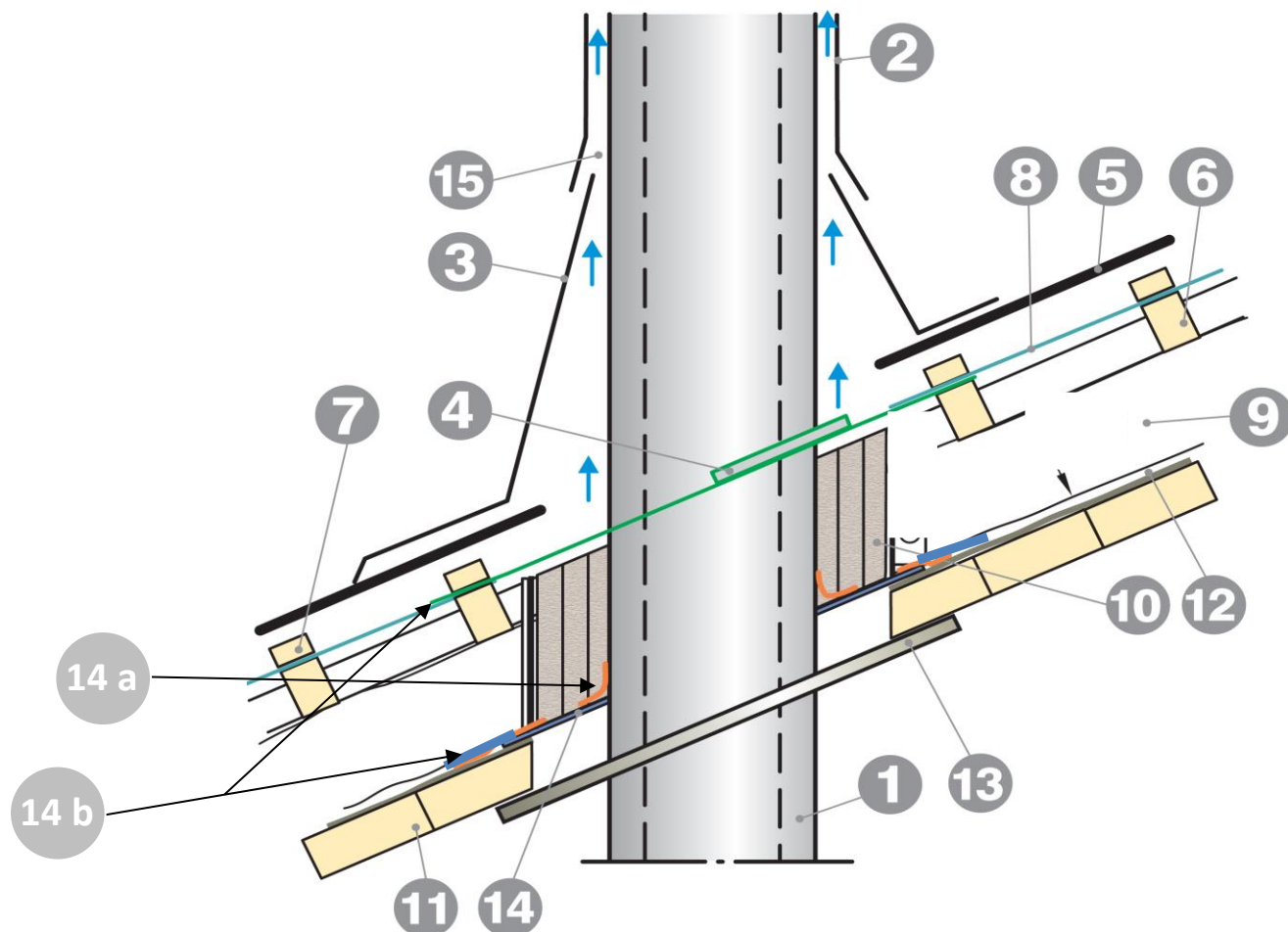


T.ex. vädringsfönster
eller inluftsentil

Vid bestämning av skorstenens längd ska
säkerhetsavståndet beaktas även till
inluftsentiler och vädringsfönster så att
skorstenens avstånd inte understiger 8 m
eller 5 m vid en höjdskillnad på 3 m.

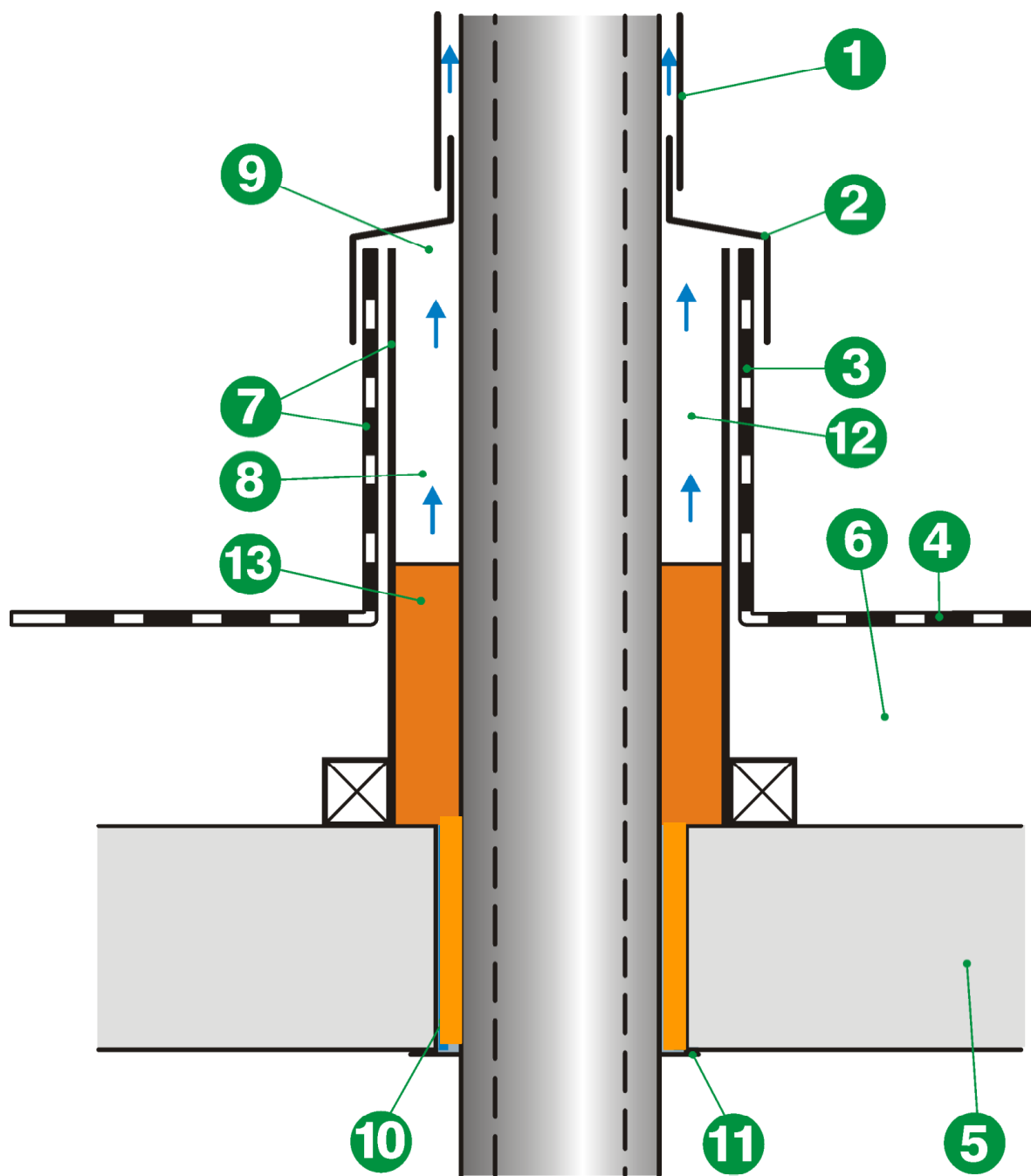
OBS! Vid tak som inte hör till
klass A1 eller B-roof (t2) ska
säkerhetsavståndet alltid vara
1,5 m.

Det isolerade yttertakets genomföring G (70)



- | | |
|--------------------------------|---|
| 1) Skorsten | 8) Underlagstak |
| 2) Krage överdel | 9) Bärande konstruktion/Isolering |
| 3) Krag-sats | 10) Tilläggsisolering 3x25 mm (Max. höjd 200 mm) fästband, och stålmantel |
| 4) Underlagstakets genomföring | 11) Innertak |
| 5) Yttertak | 12) Ångspärr |
| 6) Läkt | 13) Genomföringsfläns |
| 7) Läkt | 14) Ångspärr tätningsfläns + tejp |
| | 14 a) Tejp, aluminium |
| | 14 b) Tejp, blå |
| | 15) Vädringsöppning |

Det plana takets/hålighetens genomföring G (70)

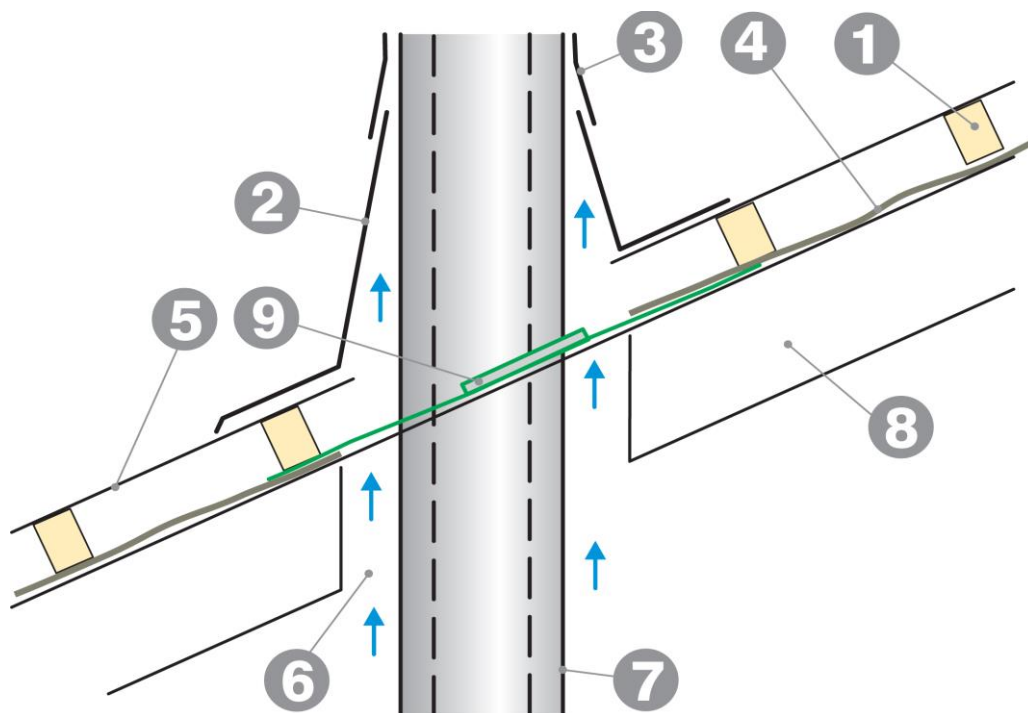


- 1) Genomföringsplåtens överdel
- 2) Genomföringsplåt
- 3) Ytskikt
- 4) Ytskikt
- 5) Vid håligheter tätas hålen innan kanalen monteras
- 6) Isolering
- 7) Hölje: fanér eller syrabeständigt stålror

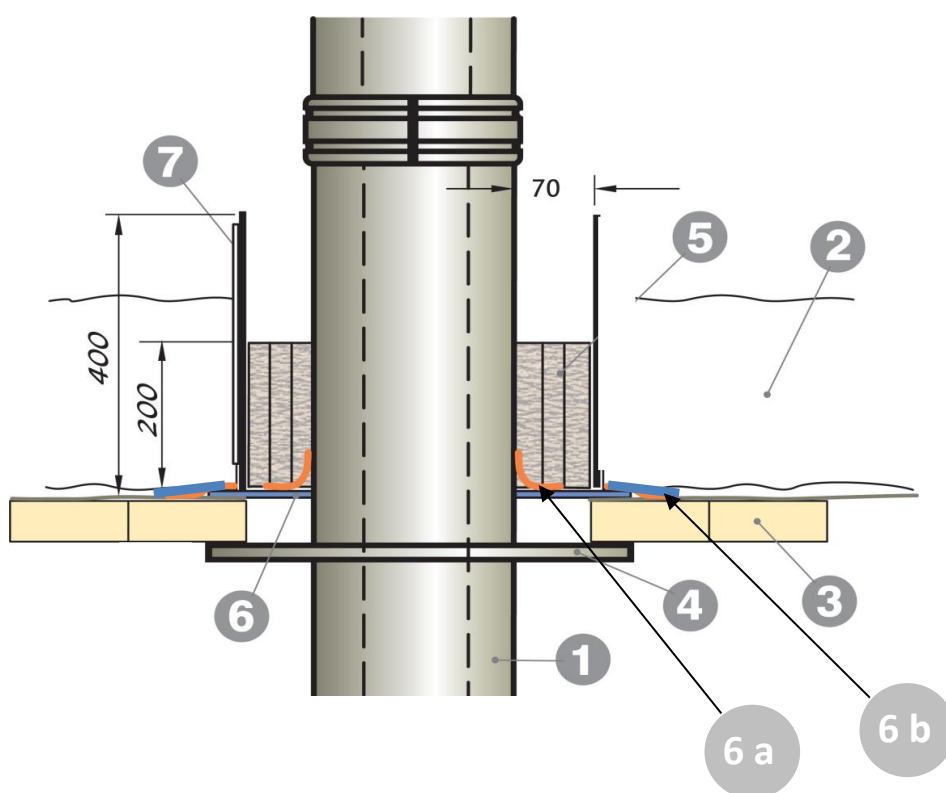
- 8) Höljet övre del lämnas oisolerat.
- 9) Eventuell överhettning av rökkanalens hölje leds mellan genomföringsplåten och skorstenen in under regnhatten.
- 10) ca 20 mm tilläggsisolering, Brandklass A1
- 11) Genomföringsfläns
- 12) Säkerhetsavstånd till brännbara konstruktioner 70 mm.
- 13) Tilläggsisolering 3x25 mm, fästband, och stålmantel

Det oisolerade yttertaketets genomföring G (70)

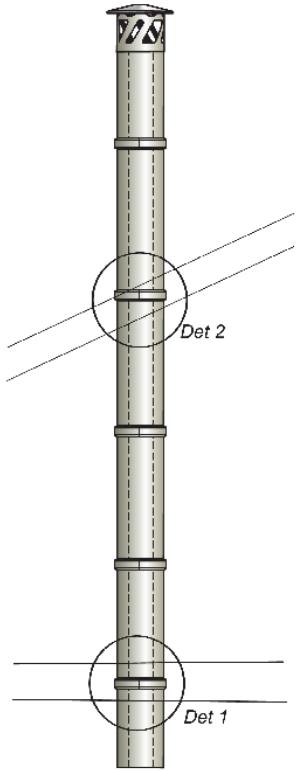
- 1) Läkt
- 2) Krag-sats
- 3) Krage överdel
- 4) Underlagstak
- 5) Ytskikt
- 6) Säkerhetsavstånd 70 mm
- 7) Skorsten
- 8) Bärande konstruktion
- 9) Underlagstakets genomföring / övre ändens stöd +



Vindbjälklagets genomföring G (70)



- 1) Skorsten
- 2) Innertakets isolering
- 3) Ytmaterial
- 4) Genomföringsfläns
- 5) Tilläggsisolering 3x25 mm, fästband, och stålmantel
- 6) Ångspärrens tätningssfläns + tejp
 - 6 a) Tejp, aluminium
 - 6 b) Tejp, blå
- 7) Skyddsfläns i metall



Hormin liitos on testattu läpiviennin eristeen sisällä:
EN 1856-1 : 2009

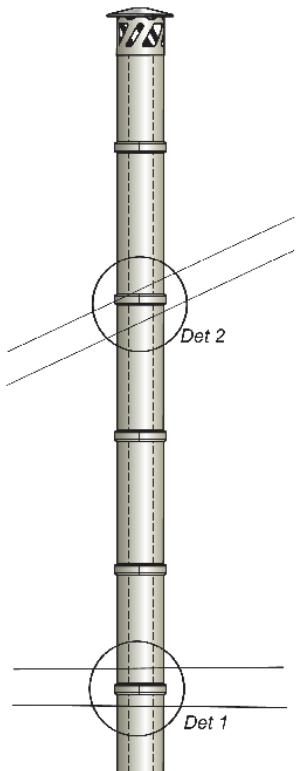
Vesikaton läpivienni

Max 200

Välipohjan / yläpohjan läpivienni

200 Max

Hormin läpiviennit T600	Det1 ja Det2
Suojaetäisyys G=70	
Liite JT teräshormin asennusohjeeseen, T600	Kokoonpää 1:20 Leikkaukset 1:10
Jalotakka Oy / Muurinen Mikko Kangaskatu 1 48600 Kotka 010 2394 770 12.12.2011	LUPAKUVA ARK



Hormin liitos on testattu läpiviennin eristeen sisällä:
EN 1856-1 : 2009

Vesikaton läpivienni

Max 200

Välipohjan / yläpohjan läpivienni

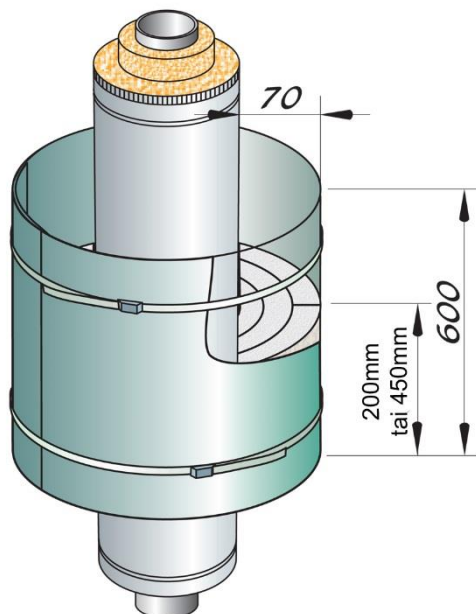
200 Max

Hormin läpiviennit T600	Det1 ja Det2
Suojaetäisyys G=70	
Liite JT teräshormin asennusohjeeseen, T600	Kokoonpää 1:20 Leikkaukset 1:10
Jalotakka Oy / Muurinen Mikko Kangaskatu 1 48600 Kotka 010 2394 770 12.12.2011	LUPAKUVA ARK

Lisäeristevillan suojavaipan asennuskuva

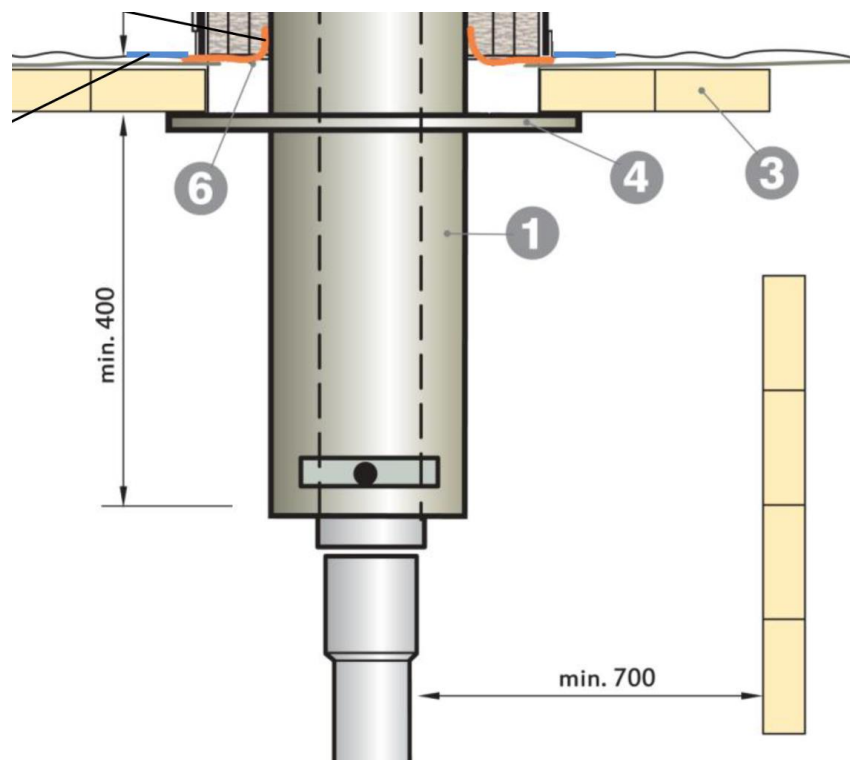
T450 = Lisäeristevillan korkeus
maksimissaan 450mm

T600 = Lisäeristevillan korkeus
maksimissaan 200mm



Säkerhetsavstånd för bastuskorsten

- För isolerad rökgaskanal i basturum ska det vara minst 400 mm mätt från innertaket
- Säkerhetsavståndet för oisolerade anslutningsrör ska vara 700 mm till alla brännbara material



JT STÅLKANAL MONTERINGS DAGBOK

Datum:

(bifogas byggnadens bruks- och underhållsanvisningar)

Byggnadsobjekt:

Montör / Byggare:

Monteringstidpunkt:

Diameter stålskanalens inre rör:

JT/110 JT/125 JT/150 JT/175 JT/200

Inre rörets godstjocklek: 1,00 mm

Stålskanalens värmeklass: T600

Säkerhetsavstånd till brännbara byggmaterial: 70 mm

Eldstadstyp, som kanalen har anslutits till:

Max temperatur för eldstadens rökgaser, i Celsius:

Sotningssätt: Sotning med nylonborste

Tilläggsuppgifter om genomföringar, vattentätningar, säkerhetsavstånd eller annat viktigt:
