

Grillin hygieniasuoja

Asennus- ja käyttöohje

Grillin hygieniasuoja (50491029) on tarkoitettu käytettäväksi Teuva nestekaasugrilliin (50401200) kanssa.

1. Osat

Osa	Kpl	Osanumero	Kuvaus	Materiaali
1	1	50491058	Grillin hygieniasuojan pleksi	Polykarbonaatti
2	1	50491050	Hygieniasuojan pidike, oikea	RST 1,5 mm
3	1	50491051	Hygieniasuojan pidike, vasen	RST 1,5 mm
4	10		Ruuvi M5x10 T25 A2	
5	10		Aluslevy A 5,3	
6	10		Mutteri nyloc M5 A2	

2. Kokoaminen

Kiinnitä pidikkeet (2) ja (3) läpinäkyvän pleksin (1) päihin, pleksin ulkopinnalle. Ennen pidikkeen kiinnittämistä, poista tarvittaessa suojamuovi pidikkeen kohdalta.

Kohdista pidikkeen kiinnitysreiät pleksissä olevien reikien kanssa ja kiinnitä pidike käyttäen ruuveja (4) sekä aluslevyjä (5) ja mutterieita (6). Aloita keskimmäisestä kiinnitysreiästä, aseta ruuvi paikoilleen kiinnikkeen puolelta ja laita aluslevy ja mutteri pleksin puolelta paikoilleen käsikireyteen. Kiinnitä muut ruuvit samoin ja kiristä ne lopuksi paikoilleen vaihteittain vuorotellen.

3. Asentaminen

Aseta hygieniasuoja grillikaukalon asiakkaan puoleiselle reunalle pidikkeissä olevien koukkujen (A) varaan.

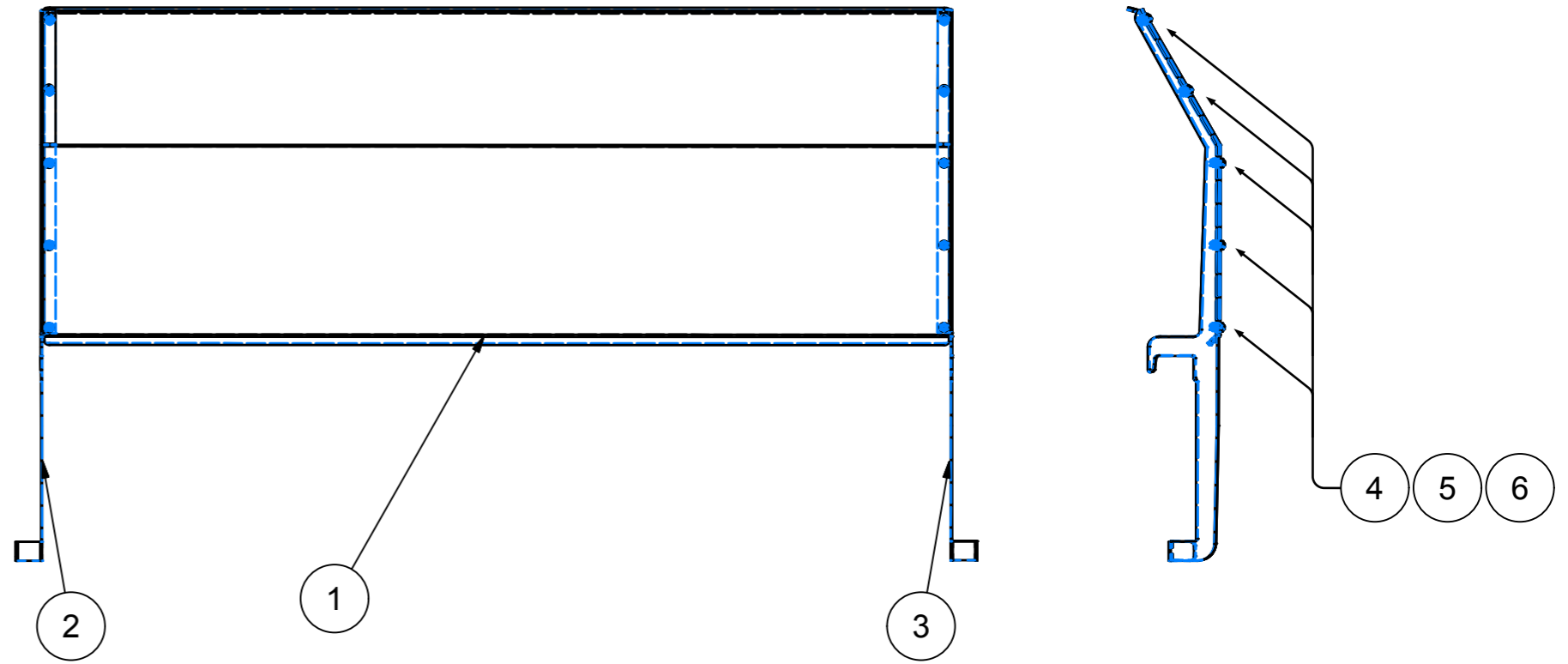
Pidä suoja ja grilli pystyasennossa. Irrota grillin jalka ja käännä hygieniasuojan pidike jalan kiinnityspaikan kohdalle. Pujota grillin jalka takaisin paikoilleen hygieniasuojan pidikkeen alapäässä olevan koukun (B) läpi.

4. Puhdistaminen

Polykarbonaatti on herkästi naarmuuntuva materiaali.

Pleksi puhdistetaan lämpimällä vedellä ja miedolla pesuaineella (Fairy tms.). Ei suositella kuivien liinojen tai paperin käyttöä.

Vahvat liuottimet kuten tinneri, tärpätti tai maalinpoistoaineet vahingoittavat levyn pintaa.



Teuvan Keitintehdas Oy
Keitintehtaantie 29
FI-64700 Teuva
FINLAND

www.teuvan.com

16.9.2020